



O.S ONUR METAL

ÇELİK KONSTRÜKSİYON

Türkiye'nin Metal Palet Üreticisi
Turkey's Metal Pallet Manufacturer



Fabrikamız da ekip ruhu, eğitim ve kalite şarttır!

Team spirit, training and quality are essential in our factory

Hakkımızda

İşletmemiz; Deneyimli personeli ile Çelik konstrüksiyon ve kaynaklı imalat alanlarında hizmet vermektedir. Kaliteli malzeme ile mükemmel işçiliği birleştiren firmamız, satış sonrası desteğiyle müşteri memnuniyeti konusunda öncü kuruluşlardan biri olma hedefindedir.

Faaliyet gösterdiğimiz sektörde tanınan bir firma olarak kazandığımız saygınlığı uzun yıllar boyunca sürdürmeyi hedeflemekteyiz. Bugün geldiğimiz noktada şirketimizin tercih edilen bir firma olmasından ve ülkemiz ekonomisine katkılarından dolayı gurur duyuyoruz.

İşletmemiz ISO 9001 Kalite Yönetim Sistemi, ISO 14001 Çevre Yönetim Sistemi ve ISO 45001 İş Sağlığı ve İş Güvenliği Yönetim Sistemi standartlarının gereklerini yerine getirerek; yüksek kalite, düşük maliyet ve verimli üretim politikası ile hizmetlerimize devam etmektedir.

O.S Onur Metal Çelik olarak hedefimiz, müşteri memnuniyetini alışılmış kalıpların dışında karşılayarak farklılık yaratmaktır. Bu doğrultuda çalıştığımız firmaların sadece yan sanayisi olmakla kalmayıp omuz omuza çalışarak projeler üretmeyi, kaliteyi artırarak maliyetleri düşürmeyi, teknolojiyi yakından takip ederek öncü olmayı ilke edindik.

MİSYONUMUZ

EĞİTİM, BİRLİKTE OLUŞTURMAK VE GELİŞTİRMEK"

O.S Onur Metal Çelik kurulduğu günden bugüne kadar içinde bulunduğu sektörün gelişimini yakından takip etmiş, yeniliği ve girişimciliği öncelikli hedefleri arasında görmüştür. Oluşturduğu teknik alt yapısı, bilgi ve deneyimleriyle, kalite sağlamada yetenekleriyle bölgemizde sektörün gözdesi olmuştur.

Bilgi çağının tüm gereksinimlerini yakından takip eden şirketimiz, insan-merkezli bir felsefeyi önemsemektedir. Müşterinin gereksinimleri karşılarken, mesleki tecrübe ve iş ahlakı göz önünde tutulmaktadır.

Hizmet verdiğimiz kurumsal ve bireysel müşterilerin sektörel ihtiyaçlarını yakından takip ederek, kurumsal çalışmalarla kaliteli ve hızlı bir hizmet anlayışını değişmez ilkimiz olarak görüyoruz. İnsanımızın ihtiyaçlarını karşılarken teknik bilgi ve deneyimlerimizi sonuna kadar kullanmaktayız. Daha güzel yarınların inşa edilebilmesinin, birikimlerin paylaşılmasıyla daha kolay olacağına inanmaktayız.

VİZYONUMUZ

Kalite sağlamanın teknik bilgi ve deneyimle mümkün olacağını hiçbir zaman unutmayan şirketimiz, bölgesinin gözdesi olmaya, ulusal şirketler arasında saygın ve yükselen çizgiye ulaşmaya ve bunu korumaya her zaman devam edecektir.

Genel Müdür

Onur SARP



MESLEKİ SORUMLULUK

Daha iyi hizmet için kendimizi sürekli geliştirmek. Müşterilerimizin ihtiyaçlarını anlayıp, hayatlarını kolaylaştırmak. Sorunlar karşısında hızlı ve kararlı çözümler üretmek.

SOSYAL SORUMLULUK

Gelecek nesillere yaşanabilir bir çevre teslim etmek. Çevresel etkilerin azaltılması, kirliliğin önlenmesi ve sürekli iyileştirme için önlemler almak. Çalışan, işçi sağlığını korumak ve gerekliliklere uymak.

DEĞERLERİMİZ

- *Müşterilerimize değer veririz.
- *En önemli sermayemiz insan kaynağımızdır,
- *Eğitilmiş, deneyimli ve katılımcı iş gücü birikimini en önemli varlık olarak görmekteyiz,
- *Amacımız, sürekli iyileşmeyi, yenilikçiliği ve müspet yönde değişimi esas almaktır,
- *Daima "en iyi" olmak vazgeçilmez hedefimizdir,
- *Üstün iş ahlakı ve dürüst çalışma ilkelerine uymak düsturumuzdur,
- *Karşımıza çıkan her türlü engelin, bütün açıklığımızla üstesinden gelmek hedefimizdir,
- *Her türlü konuda iyileştirmeye yönelik öneriler yapmak en önemli özelliğimizdir,
- *Rekabetçi ve profesyonel olmak tutkumuzdur,
- *Kararlılık ve zamanında karar alma vazgeçilmez davranış biçimimizdir,
- *Gücümüzü aldığımız
- Türk ekonomisine güç katmayı hedefleriz.

Genel Müdür

Onur SARP



SERTİFİKALAR / Certificates



12 MM 6000 MM
APKANT BÜKÜM

12 MM 6000 MM
APKANT TWIST



2 ADET MAGMAWELD
PANASONIC KAYNAK
ROBOTU 8 MT AÇIKLIK VE
2 TON PARÇA KAYNAK
İŞLEMİNE SAHİP

2 MAGMAWELD PANASONIC
WELDING ROBOTS WITH 8 MT
SPAN AND 2 TONS OF PART
WELDING PROCESS



2000 X 6000 14 KW
SAC LAZER

2000 X 6000 14 KW
SHEET LASER



Onur Metal 2005 yılında Manisa Kenan Evren Sanayi Sitesinde 100 m² atölye ile başlamıştır. Daha sonra kalitesiyle ve verdiği hızlı aksiyonlar sayesinde büyümeye başlamıştır. Kısa bir süre içinde atölye büyütme kararı ile yanındaki atölyeyi de kiralarak 2 katı üretim hacmine çıkmıştır.

Onur Metal'i rakiplerinden öne çıkaran mükemmel kalitesi ve hızlı çözümleri bu gün ki konumuna getirmiştir.

Bu gün Onur Metal 7000 m² tam teknolojik üretim sahası ve 1000 m² makine atölyesi ile devam etmektedir.

Üretim fabrikamızda mimarlık ve mühendislik departmanları eşliğinde 40 usta personellerimiz üretim yapmakta ve makine atölyemizde ise lazer, giyotin, profil lazer, boru bükme, apkant, sac silindir kıvrırma makineleri ve operatörleri hizmet vermektedir.

Onur Metal started its activities in 2005 with a 100 m² workshop in Manisa Kenan Evren Industrial Site. Then it started to grow thanks to its quality and fast actions. He decided to expand the workshop in a short time and doubled the production volume by renting the workshop next to it.

The excellent quality and fast solutions that distinguish Onur Metal from its competitors have brought it to its current position.

Today, Onur Metal continues on its way with its 7000 m² fully technological production area and 1000 m² machine workshop.

In our production factory, our expert staff of 40 people, accompanied by architecture and engineering departments, carry out production, and laser, guillotine, profile laser, pipe bending, press brake, sheet metal roll bending machines and operators serve in our machine workshop.





Teknik Detay / Technical Specs.

Ürün Kodu / Product Code	OSN 45002
Tip / Type	Özel
Yükseklik / Height	520 mm
Genişlik / Width	820 mm
Derinlik / Depth	450 mm
Kapasite / Capacity	350 kg
Materyal / Material	Metal + Poli
Renk / Color	İsteğe Bağlı
Boya Tipi / Paint Type	Elektrostatik / Endüstriyel

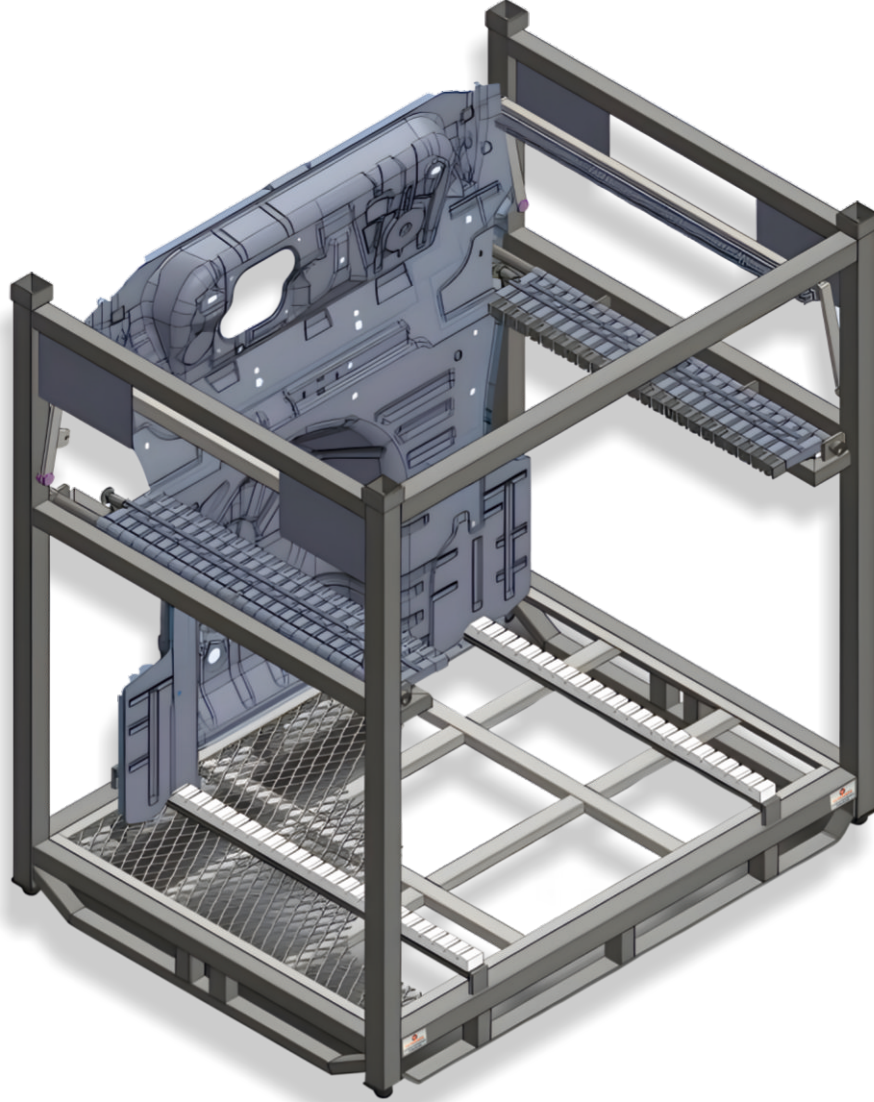




Teknik Detay / Technical Specs.

Ürün Kodu / Product Code	OSN 45003
Tip / Type	Özel
Yükseklik / Height	1600 mm
Genişlik / Widht	500 mm
Derinlik / Depht	550 mm
Kapasite / Capacity	800 kg
Materyal / Material	Metal
Renk / Color	İsteğe Bağlı
Boya Tipi / Paint Type	Elektrostatik / Endüstriyel

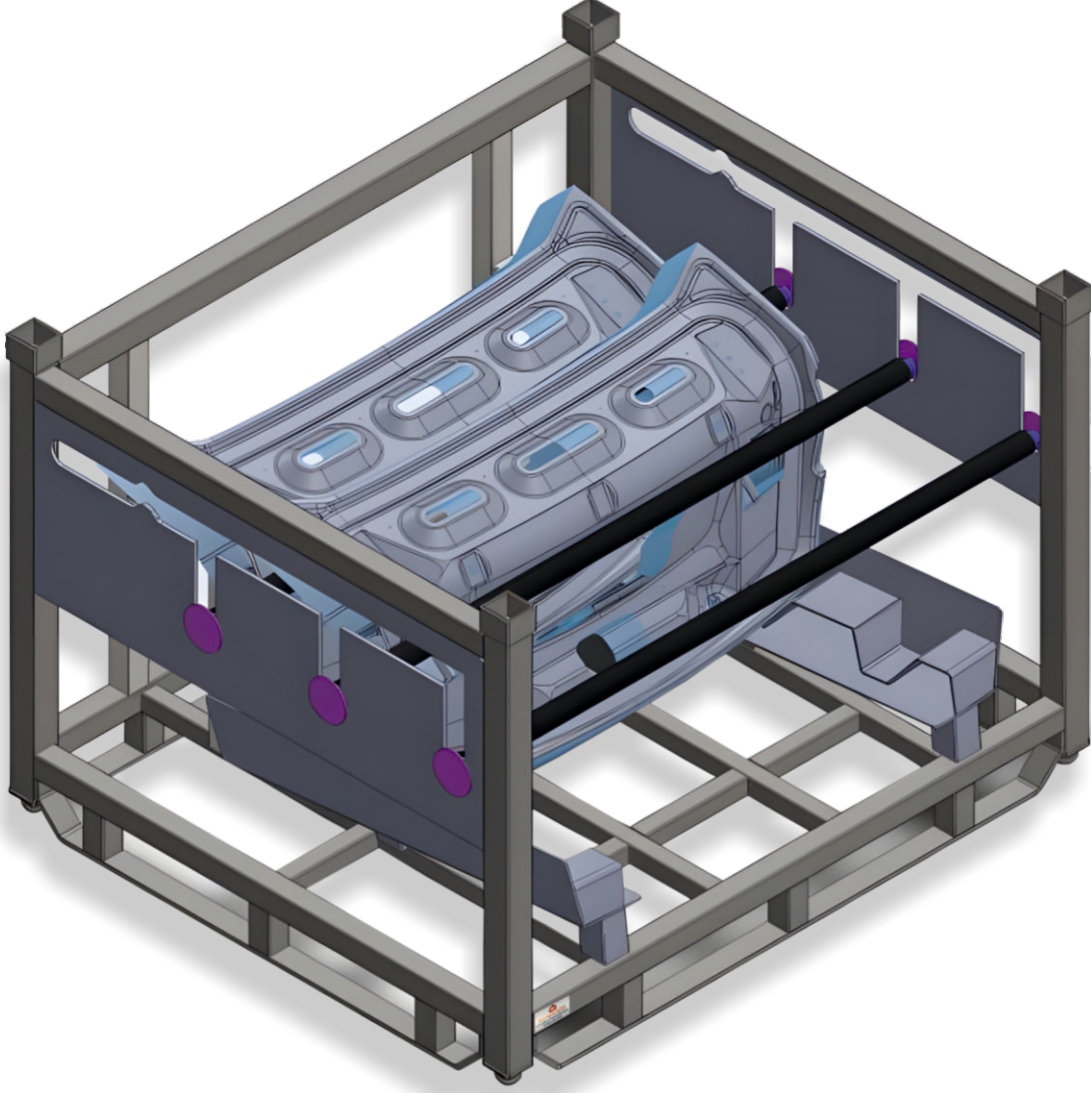




Teknik Detay / Technical Specs.

Ürün Kodu / Product Code	OSN 45004
Tip / Type	Özel
Yükseklik / Height	1300 mm
Genişlik / Width	900 mm
Derinlik / Depth	550 mm
Kapasite / Capacity	500 kg
Materyal / Material	Metal + Poli
Renk / Color	İsteğe Bağlı
Boya Tipi / Paint Type	Elektrostatik / Endüstriyel





Teknik Detay / Technical Specs.

Ürün Kodu / Product Code	OSN 45005
Tip / Type	Özel
Yükseklik / Height	500 mm
Genişlik / Width	700 mm
Derinlik / Depth	500 mm
Kapasite / Capacity	500 kg
Materyal / Material	Metal
Renk / Color	İsteğe Bağlı
Boya Tipi / Paint Type	Elektrostatik / Endüstriyel





Teknik Detay / Technical Specs.

Ürün Kodu / Product Code	OSN 45006
Tip / Type	Özel
Yükseklik / Height	1200 mm
Genişlik / Width	1200 mm
Derinlik / Depth	780 mm
Kapasite / Capacity	700 kg
Materyal / Material	Metal + Poli
Renk / Color	İsteğe Bağlı
Boya Tipi / Paint Type	Elektrostatik / Endüstriyel





Teknik Detay / Technical Specs.

Ürün Kodu / Product Code	OSN 45007
Tip / Type	Özel
Yükseklik / Height	650 mm
Genişlik / Widht	2100 mm
Derinlik / Depht	980 mm
Kapasite / Capacity	950 kg
Materyal / Material	Metal + Poli
Renk / Color	İsteğe Bağlı
Boya Tipi / Paint Type	Elektrostatik / Endüstriyel

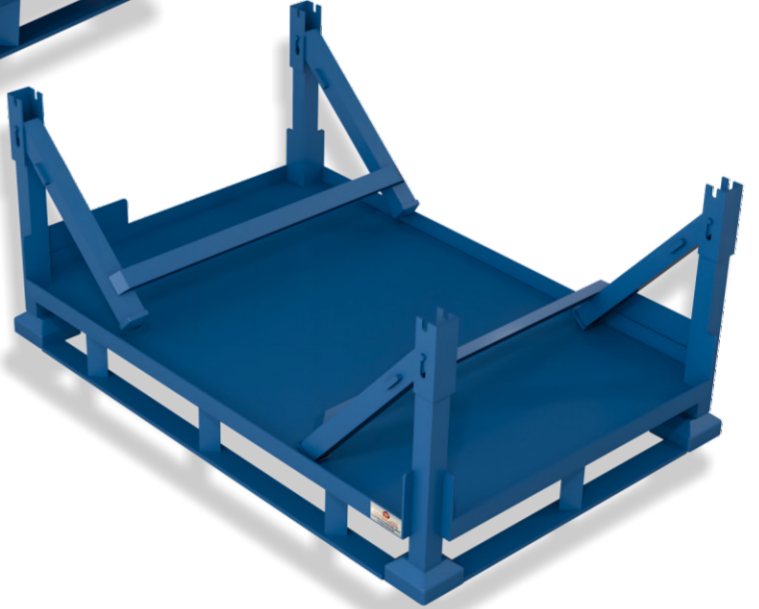




Teknik Detay / Technical Specs.

Ürün Kodu / Product Code	OSN 45008
Tip / Type	Özel
Yükseklik / Height	1300 mm
Genişlik / Width	1800 mm
Derinlik / Depth	700 mm
Kapasite / Capacity	700 kg
Materyal / Material	Metal + Poli
Renk / Color	İsteğe Bağlı
Boya Tipi / Paint Type	Elektrostatik / Endüstriyel





Teknik Detay / Technical Specs.

Ürün Kodu / Product Code	OSN 45009
Tip / Type	Özel
Yükseklik / Height	1200 mm
Genişlik / Width	1300 mm
Derinlik / Depth	980 mm
Kapasite / Capacity	500 kg
Materyal / Material	Metal
Renk / Color	İsteğe Bağlı
Boya Tipi / Paint Type	Elektrostatik / Endüstriyel





Teknik Detay / Technical Specs.

Ürün Kodu / Product Code	OSN 45010
Tip / Type	Özel
Yükseklik / Height	1600 mm
Genişlik / Width	2300 mm
Derinlik / Depth	900 mm
Kapasite / Capacity	1800 kg
Materyal / Material	Metal + Poli
Renk / Color	İsteğe Bağlı
Boya Tipi / Paint Type	Elektrostatik / Endüstriyel



Teknik Detay / Technical Specs.

Ürün Kodu / Product Code	OSN 45011
Tip / Type	Özel
Yükseklik / Height	1450 mm
Genişlik / Width	2100 mm
Derinlik / Depth	900 mm
Kapasite / Capacity	1200 kg
Materyal / Material	Metal + Poli
Renk / Color	İsteğe Bağlı
Boya Tipi / Paint Type	Elektrostatik / Endüstriyel

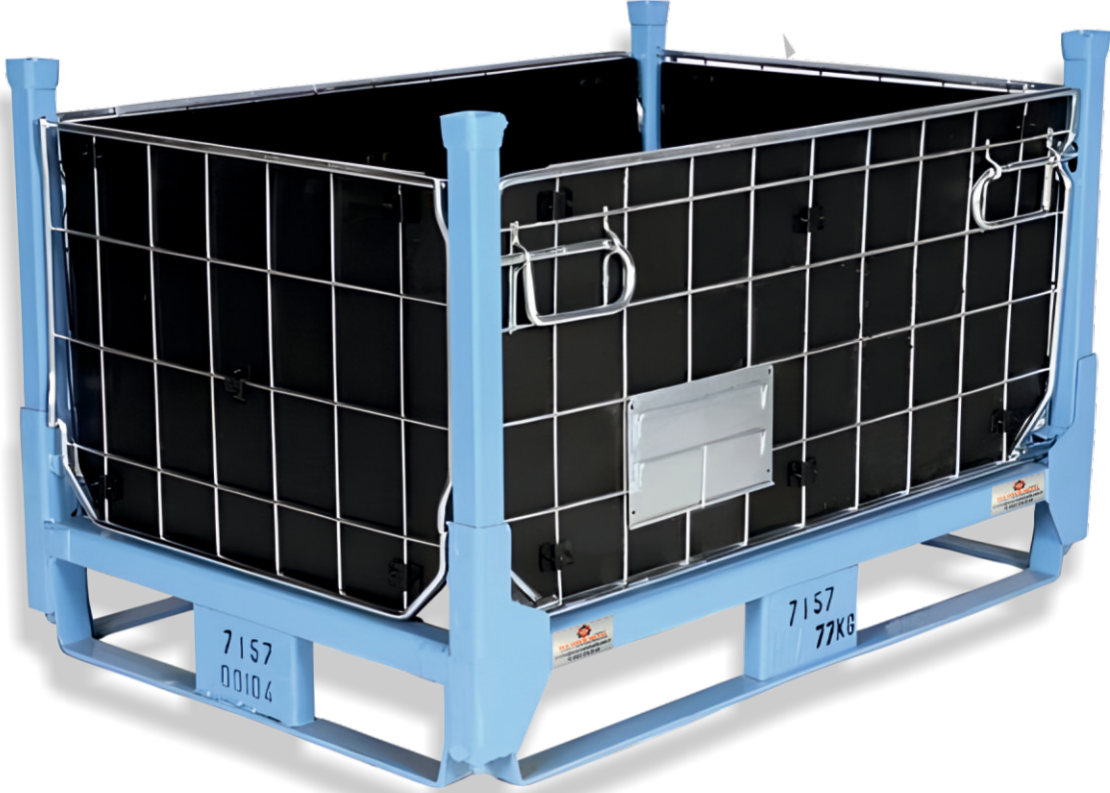




Teknik Detay / Technical Specs.

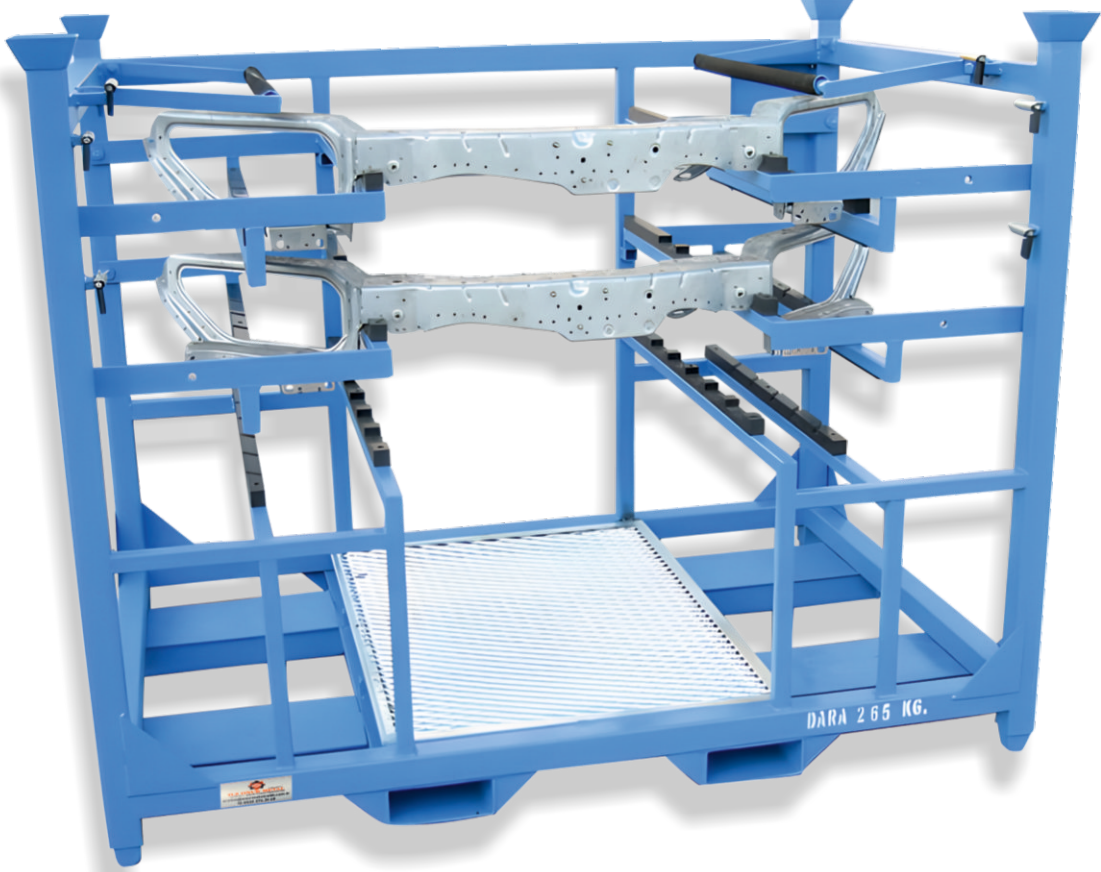
Ürün Kodu / Product Code	OSN 45012
Tip / Type	Özel
Yükseklik / Height	2200 mm
Genişlik / Width	1800 mm
Derinlik / Depth	800 mm
Kapasite / Capacity	850 kg
Materyal / Material	Metal
Renk / Color	İsteğe Bağlı
Boya Tipi / Paint Type	Elektrostatik / Endüstriyel





Teknik Detay / Technical Specs.

Ürün Kodu / Product Code	OSN 45013
Tip / Type	Özel
Yükseklik / Height	600 mm
Genişlik / Widht	600 mm
Derinlik / Depht	400 mm
Kapasite / Capacity	300 kg
Materyal / Material	Metal + Poli
Renk / Color	İsteğe Bağlı
Boya Tipi / Paint Type	Elektrostatik / Endüstriyel



Teknik Detay / Technical Specs.

Ürün Kodu / Product Code	OSN 45014
Tip / Type	Özel
Yükseklik / Height	1500 mm
Genişlik / Width	1900 mm
Derinlik / Depth	550 mm
Kapasite / Capacity	800 kg
Materyal / Material	Metal + Poli
Renk / Color	İsteğe Bağlı
Boya Tipi / Paint Type	Elektrostatik / Endüstriyel



Teknik Detay / Technical Specs.

Ürün Kodu / Product Code	OSN 45015
Tip / Type	Özel
Yükseklik / Height	600 mm
Genişlik / Width	1750 mm
Derinlik / Depth	750 mm
Kapasite / Capacity	800 kg
Materyal / Material	Metal + Poli
Renk / Color	İsteğe Bağlı
Boya Tipi / Paint Type	Elektrostatik / Endüstriyel





Teknik Detay / Technical Specs.

Ürün Kodu / Product Code	OSN 45016
Tip / Type	Özel
Yükseklik / Height	1800 mm
Genişlik / Width	2250mm
Derinlik / Depth	980 mm
Kapasite / Capacity	1250 kg
Materyal / Material	Metal + Poli
Renk / Color	İsteğe Bağlı
Boya Tipi / Paint Type	Elektrostatik / Endüstriyel



Teknik Detay / Technical Specs.

Ürün Kodu / Product Code	OSN 45017
Tip / Type	Özel
Yükseklik / Height	800 mm
Genişlik / Width	1600 mm
Derinlik / Depth	600 mm
Kapasite / Capacity	800 kg
Materyal / Material	Metal
Renk / Color	İsteğe Bağlı
Boya Tipi / Paint Type	Elektrostatik / Endüstriyel





Teknik Detay / Technical Specs.

Ürün Kodu / Product Code	OSN 45018
Tip / Type	Özel
Yükseklik / Height	600 mm
Genişlik / Width	1800 mm
Derinlik / Depth	1100 mm
Kapasite / Capacity	1000 kg
Materyal / Material	Metal + Branda + Poli
Renk / Color	İsteğe Bağlı
Boya Tipi / Paint Type	Elektrostatik / Endüstriyel



Teknik Detay / Technical Specs.

Ürün Kodu / Product Code	OSN 45019
Tip / Type	Özel
Yükseklik / Height	2100 mm
Genişlik / Widht	2100 mm
Derinlik / Depht	800 mm
Kapasite / Capacity	900 kg
Materyal / Material	Metal
Renk / Color	İsteğe Bağlı
Boya Tipi / Paint Type	Elektrostatik / Endüstriyel



Teknik Detay / Technical Specs.

Ürün Kodu / Product Code	OSN 45020
Tip / Type	Özel
Yükseklik / Height	1450 mm
Genişlik / Width	2100 mm
Derinlik / Depth	2000 mm
Kapasite / Capacity	900 kg
Materyal / Material	Metal + Poli
Renk / Color	İsteğe Bağlı
Boya Tipi / Paint Type	Elektrostatik / Endüstriyel



Teknik Detay / Technical Specs.

Ürün Kodu / Product Code	OSN 45021
Tip / Type	Özel
Yükseklik / Height	1500 mm
Genişlik / Widht	1600 mm
Derinlik / Depht	1600 mm
Kapasite / Capacity	850 kg
Materyal / Material	Metal + Poli
Renk / Color	İsteğe Bağlı
Boya Tipi / Paint Type	Elektrostatik / Endüstriyel





Teknik Detay / Technical Specs.

Ürün Kodu / Product Code	OSN 45022
Tip / Type	Özel
Yükseklik / Height	1400 mm
Genişlik / Width	1200 mm
Derinlik / Depth	800 mm
Kapasite / Capacity	700 kg
Materyal / Material	Metal + Poli
Renk / Color	İsteğe Bağlı
Boya Tipi / Paint Type	Elektrostatik / Endüstriyel



Teknik Detay / Technical Specs.

Ürün Kodu / Product Code	OSN 45023
Tip / Type	Özel
Yükseklik / Height	1350 mm
Genişlik / Widht	1800 mm
Derinlik / Depht	800 mm
Kapasite / Capacity	800 kg
Materyal / Material	Metal
Renk / Color	İsteğe Bağlı
Boya Tipi / Paint Type	Elektrostatik / Endüstriyel



Teknik Detay / Technical Specs.

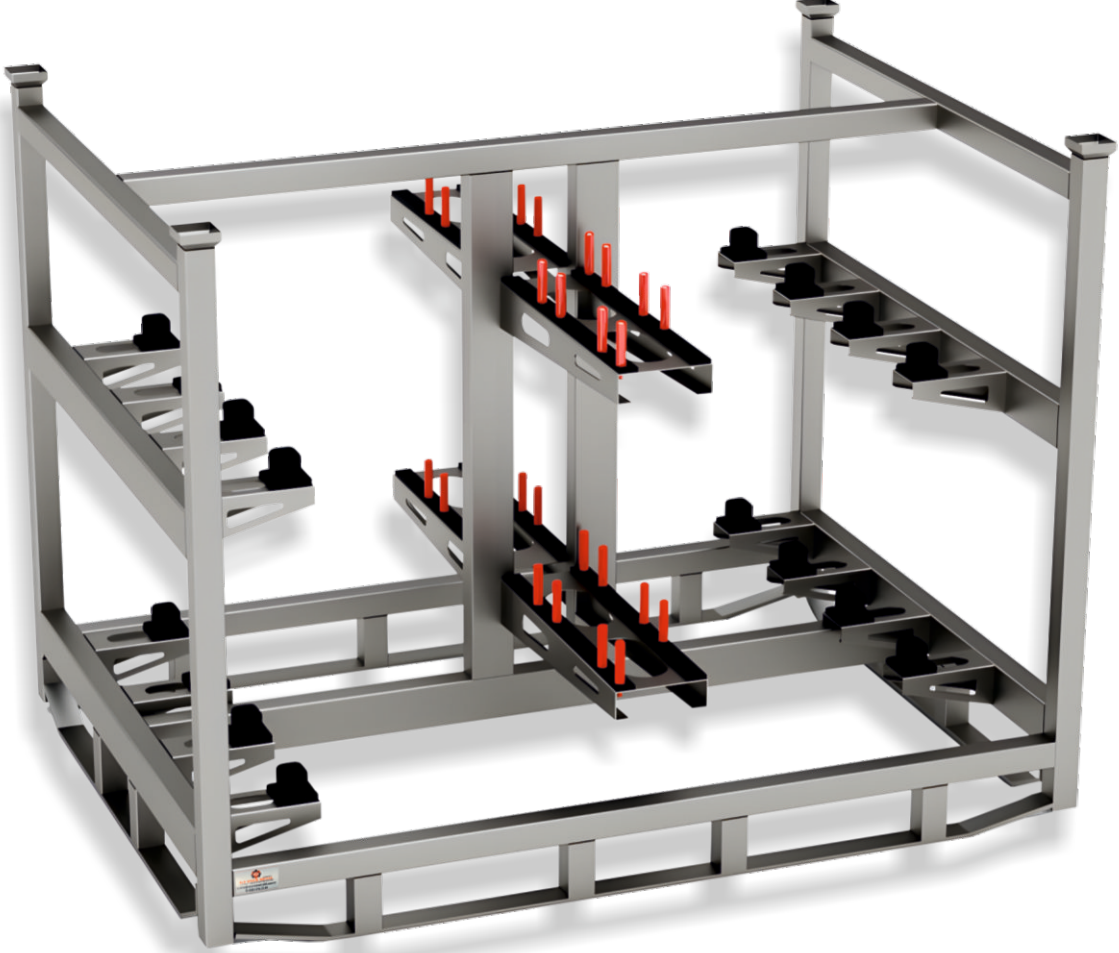
Ürün Kodu / Product Code	OSN 45024
Tip / Type	Özel
Yükseklik / Height	500 mm
Genişlik / Width	850 mm
Derinlik / Depth	550 mm
Kapasite / Capacity	850 kg
Materyal / Material	Metal
Renk / Color	İsteğe Bağlı
Boya Tipi / Paint Type	Elektrostatik / Endüstriyel



Teknik Detay / Technical Specs.

Ürün Kodu / Product Code	OSN 45025
Tip / Type	Özel
Yükseklik / Height	900 mm
Genişlik / Width	1800 mm
Derinlik / Depth	800 mm
Kapasite / Capacity	1200 kg
Materyal / Material	Metal
Renk / Color	İsteğe Bağlı
Boya Tipi / Paint Type	Elektrostatik / Endüstriyel





Teknik Detay / Technical Specs.

Ürün Kodu / Product Code	OSN 45026
Tip / Type	Özel
Yükseklik / Height	1410 mm
Genişlik / Width	1400 mm
Derinlik / Depth	800 mm
Kapasite / Capacity	900 kg
Materyal / Material	Metal + Poli
Renk / Color	İsteğe Bağlı
Boya Tipi / Paint Type	Elektrostatik / Endüstriyel



Teknik Detay / Technical Specs.

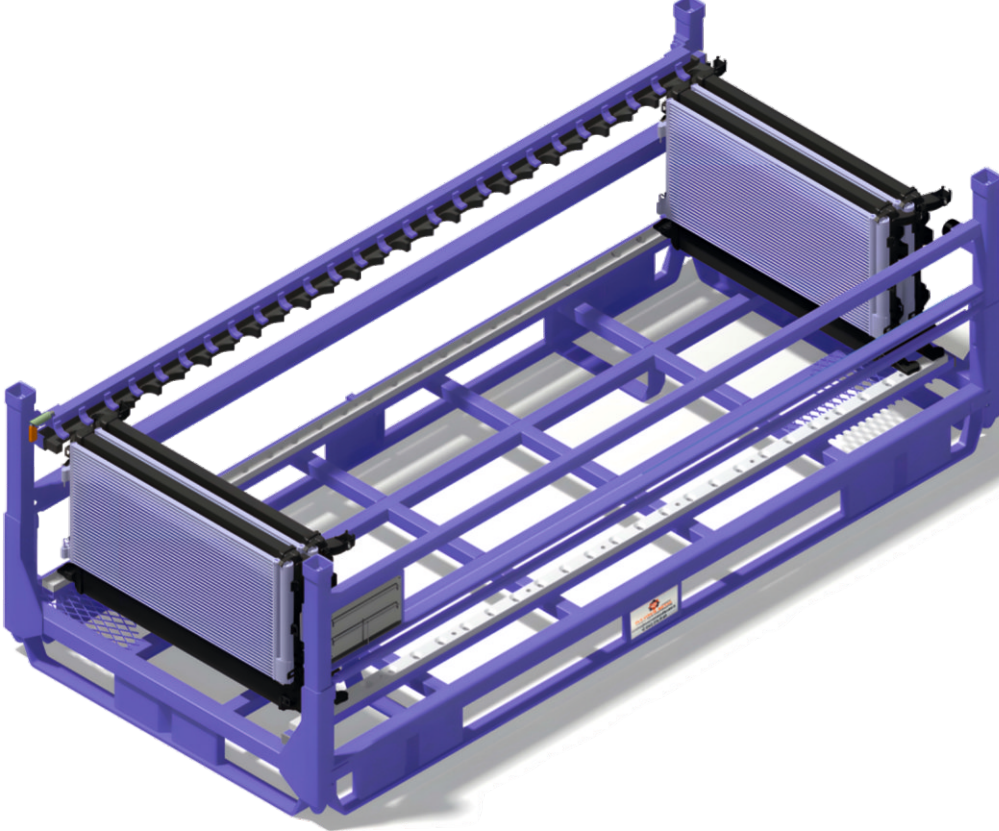
Ürün Kodu / Product Code	OSN 45027
Tip / Type	Özel
Yükseklik / Height	800 mm
Genişlik / Width	1250 mm
Derinlik / Depth	850 mm
Kapasite / Capacity	610 kg
Materyal / Material	Metal + Poli
Renk / Color	İsteğe Bağlı
Boya Tipi / Paint Type	Elektrostatik / Endüstriyel





Teknik Detay / Technical Specs.

Ürün Kodu / Product Code	OSN 45028
Tip / Type	Özel
Yükseklik / Height	1400 mm
Genişlik / Width	1500 mm
Derinlik / Depth	850 mm
Kapasite / Capacity	800 kg
Materyal / Material	Metal + Poli
Renk / Color	İsteğe Bağlı
Boya Tipi / Paint Type	Elektrostatik / Endüstriyel



Teknik Detay / Technical Specs.

Ürün Kodu / Product Code	OSN 45029
Tip / Type	Özel
Yükseklik / Height	800 mm
Genişlik / Width	2650 mm
Derinlik / Depth	900 mm
Kapasite / Capacity	1350 kg
Materyal / Material	Metal + Poli
Renk / Color	İsteğe Bağlı
Boya Tipi / Paint Type	Elektrostatik / Endüstriyel



Teknik Detay / Technical Specs.

Ürün Kodu / Product Code	OSN 45030
Tip / Type	Özel
Yükseklik / Height	1450 mm
Genişlik / Width	1500 mm
Derinlik / Depth	900 mm
Kapasite / Capacity	1400 kg
Materyal / Material	Metal + Poli
Renk / Color	İsteğe Bağlı
Boya Tipi / Paint Type	Elektrostatik / Endüstriyel





Teknik Detay / Technical Specs.

Ürün Kodu / Product Code	OSN 45031
Tip / Type	Özel
Yükseklik / Height	900 mm
Genişlik / Width	950 mm
Derinlik / Depth	950 mm
Kapasite / Capacity	800 kg
Materyal / Material	Metal + Poli
Renk / Color	İsteğe Bağlı
Boya Tipi / Paint Type	Elektrostatik / Endüstriyel





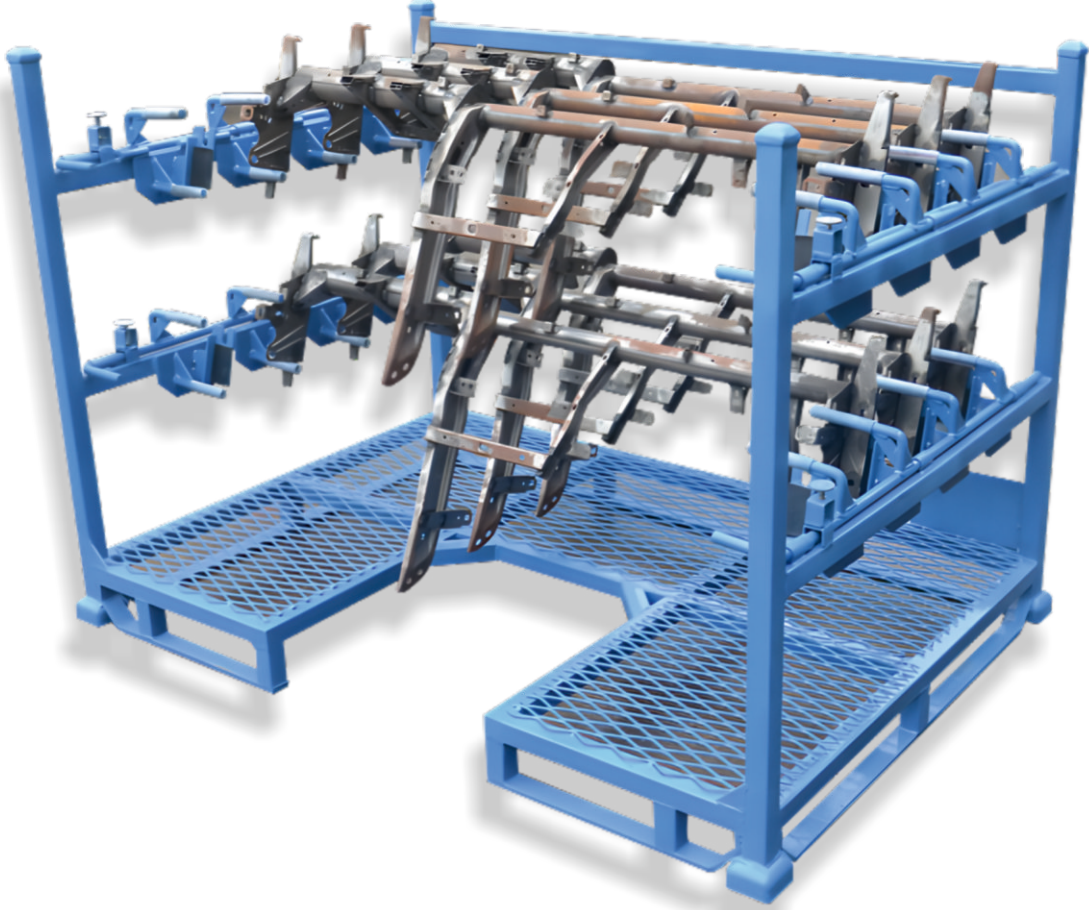
Teknik Detay / Technical Specs.

Ürün Kodu / Product Code	OSN 45032
Tip / Type	Özel
Yükseklik / Height	1100 mm
Genişlik / Width	1250 mm
Derinlik / Depth	800 mm
Kapasite / Capacity	900 kg
Materyal / Material	Metal + Poli
Renk / Color	İsteğe Bağlı
Boya Tipi / Paint Type	Elektrostatik / Endüstriyel



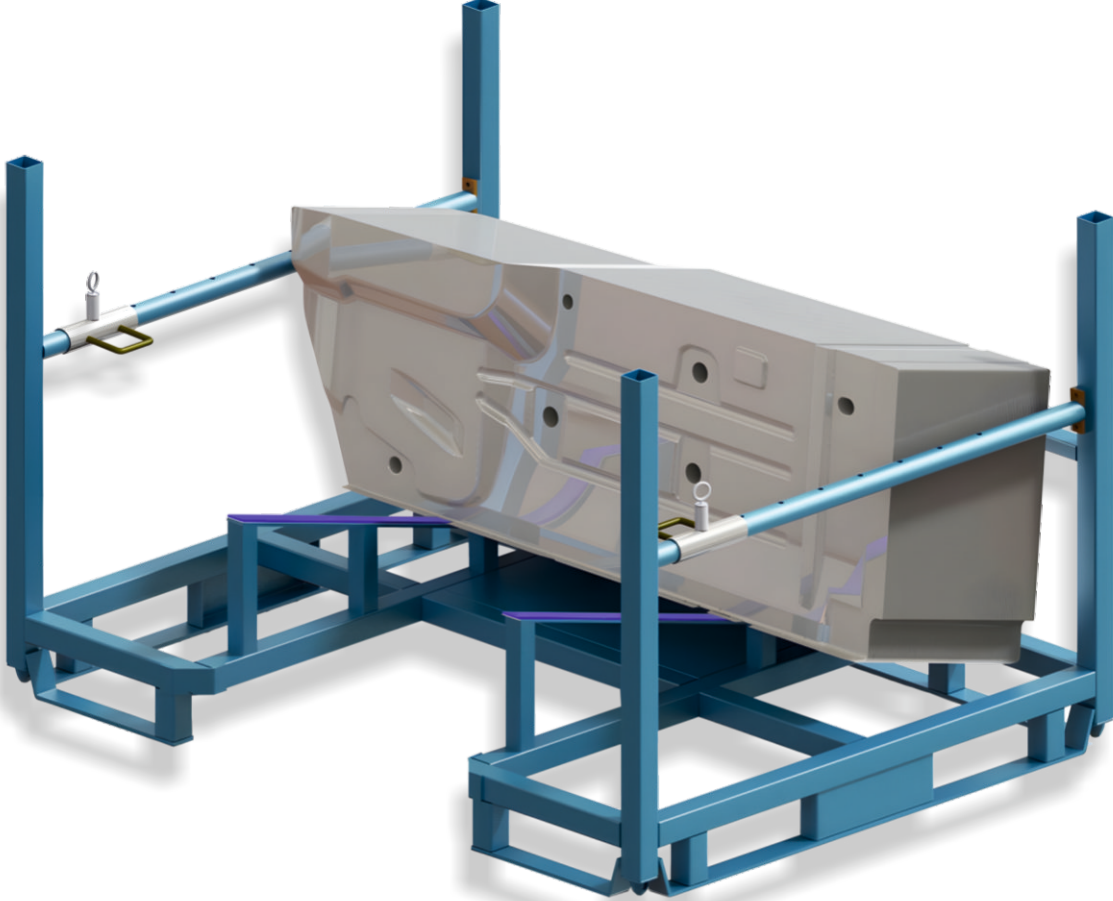
Teknik Detay / Technical Specs.

Ürün Kodu / Product Code	OSN 45033
Tip / Type	Özel
Yükseklik / Height	1550 mm
Genişlik / Widht	1800 mm
Derinlik / Depht	900 mm
Kapasite / Capacity	1150 kg
Materyal / Material	Metal + Poli
Renk / Color	İsteğe Bağlı
Boya Tipi / Paint Type	Elektrostatik / Endüstriyel



Teknik Detay / Technical Specs.

Ürün Kodu / Product Code	OSN 45034
Tip / Type	Özel
Yükseklik / Height	1400 mm
Genişlik / Width	1800 mm
Derinlik / Depth	1500 mm
Kapasite / Capacity	900 kg
Materyal / Material	Metal + Poli
Renk / Color	İsteğe Bağlı
Boya Tipi / Paint Type	Elektrostatik / Endüstriyel



Teknik Detay / Technical Specs.

Ürün Kodu / Product Code	OSN 45035
Tip / Type	Özel
Yükseklik / Height	900 mm
Genişlik / Widht	1000 mm
Derinlik / Depht	850 mm
Kapasite / Capacity	750 kg
Materyal / Material	Metal
Renk / Color	İsteğe Bağlı
Boya Tipi / Paint Type	Elektrostatik / Endüstriyel



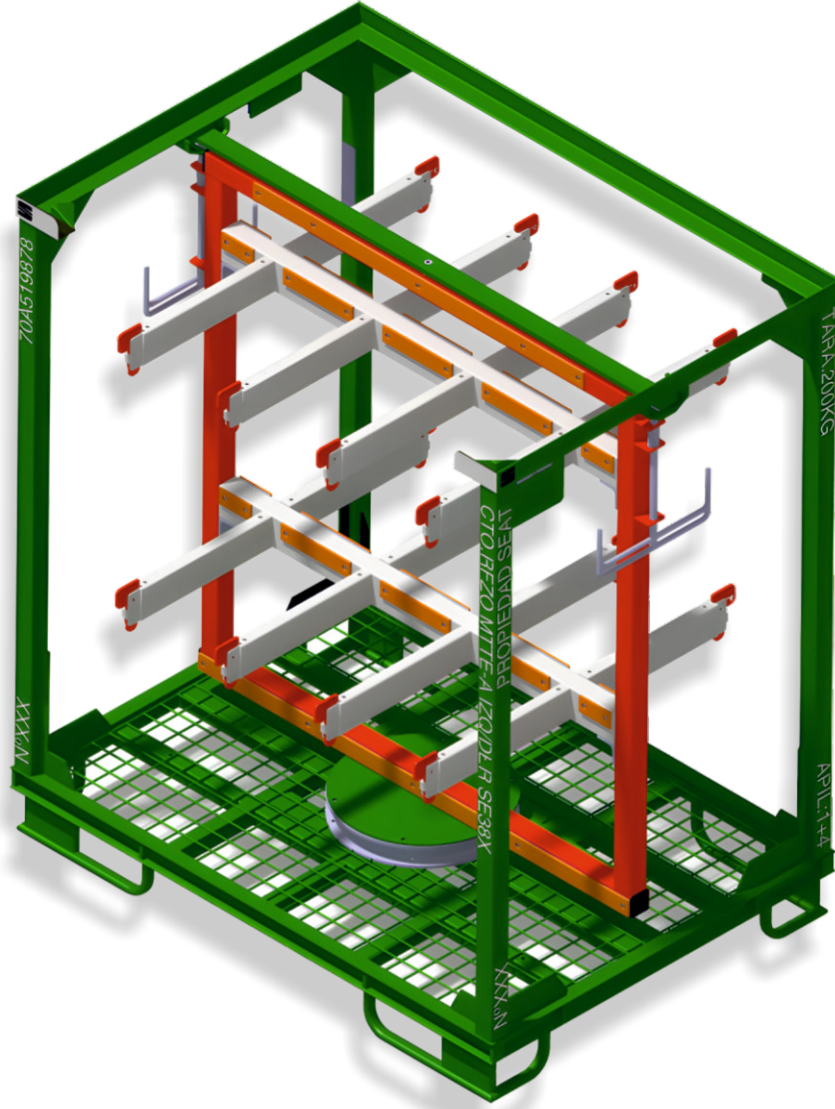
Teknik Detay / Technical Specs.

Ürün Kodu / Product Code	OSN 45036
Tip / Type	Özel
Yükseklik / Height	800 mm
Genişlik / Width	1100 mm
Derinlik / Depth	800 mm
Kapasite / Capacity	1200 kg
Materyal / Material	Metal
Renk / Color	İsteğe Bağlı
Boya Tipi / Paint Type	Elektrostatik / Endüstriyel



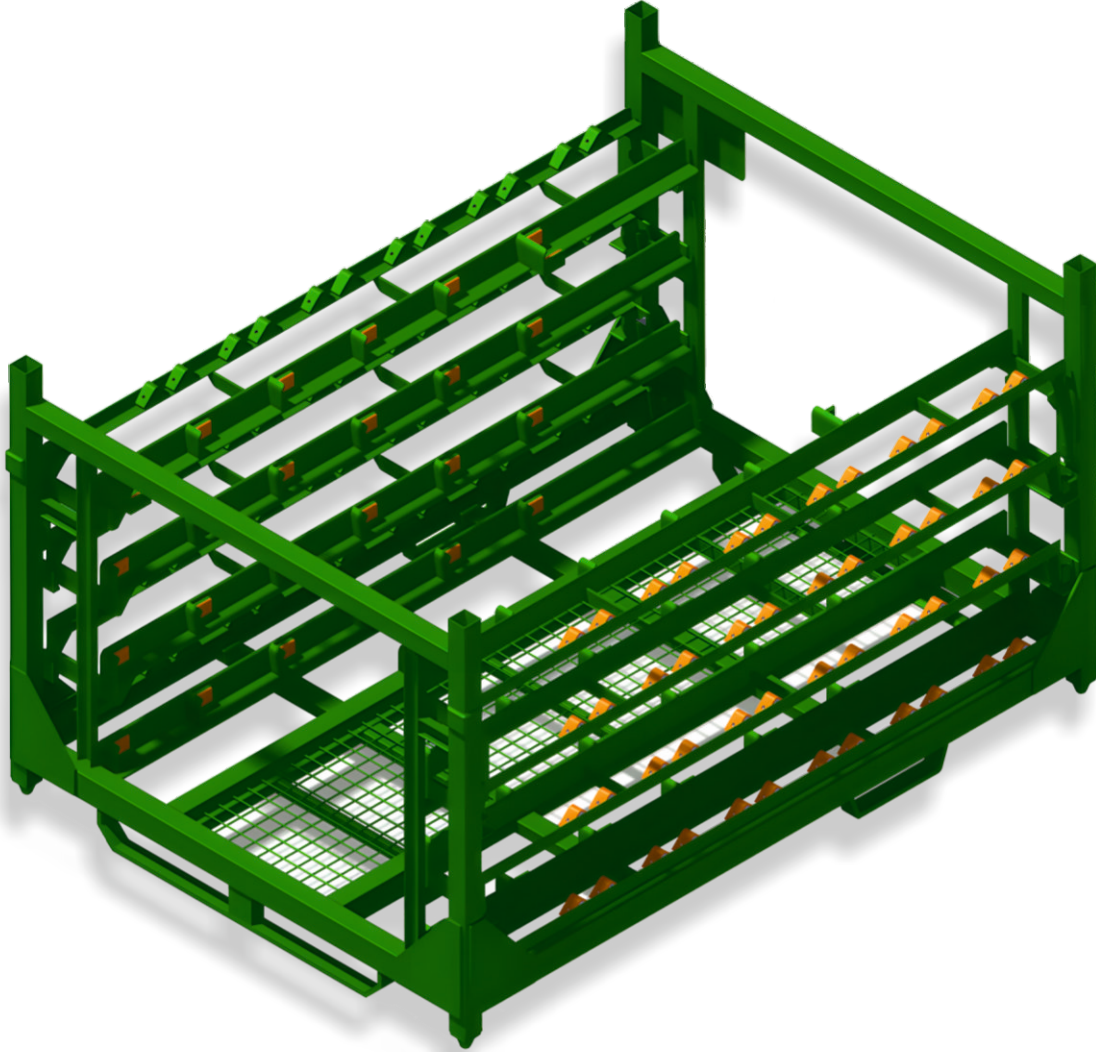
Teknik Detay / Technical Specs.

Ürün Kodu / Product Code	OSN 45037
Tip / Type	Özel
Yükseklik / Height	1450 mm
Genişlik / Width	1600 mm
Derinlik / Depth	800 mm
Kapasite / Capacity	900 kg
Materyal / Material	Metal + Poli
Renk / Color	İsteğe Bağlı
Boya Tipi / Paint Type	Elektrostatik / Endüstriyel



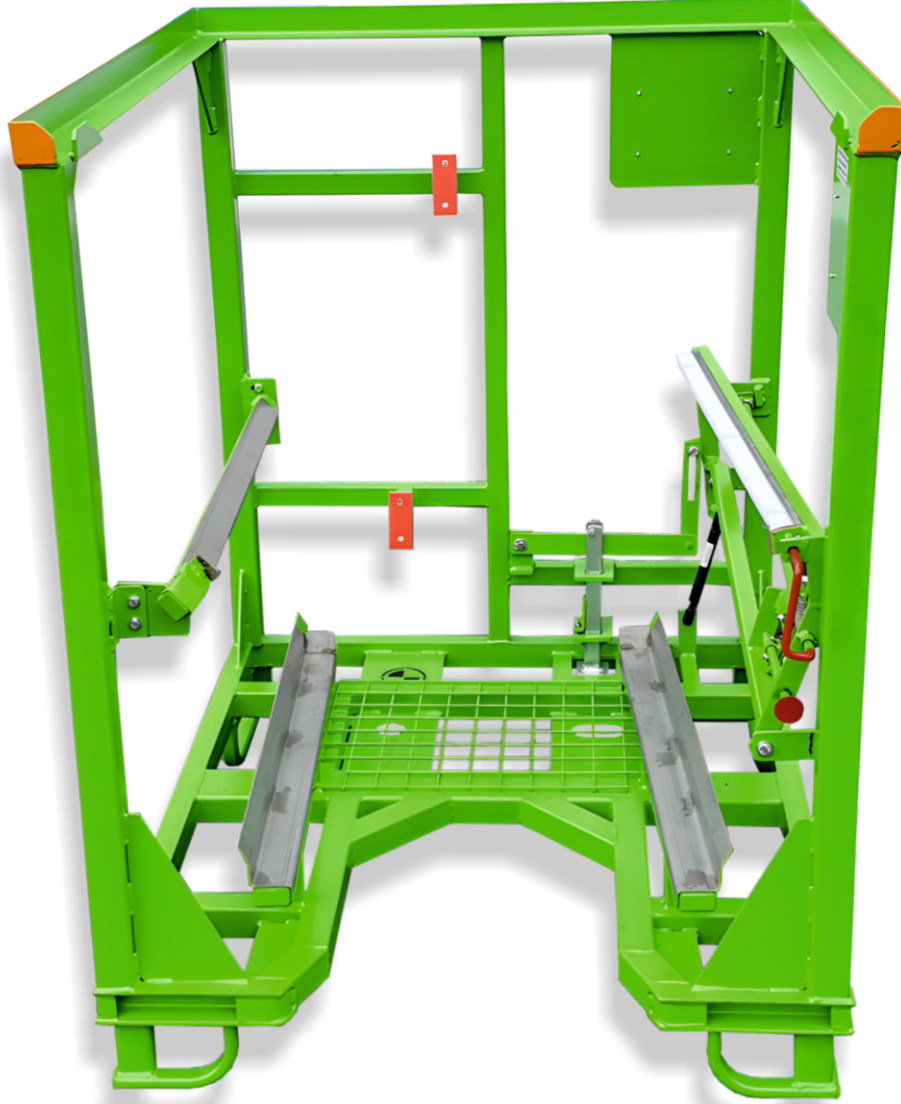
Teknik Detay / Technical Specs.

Ürün Kodu / Product Code	OSN 45038
Tip / Type	Özel
Yükseklik / Height	1650 mm
Genişlik / Width	1250 mm
Derinlik / Depth	800 mm
Kapasite / Capacity	950 kg
Materyal / Material	Metal + Poli
Renk / Color	İsteğe Bağlı
Boya Tipi / Paint Type	Elektrostatik / Endüstriyel



Teknik Detay / Technical Specs.

Ürün Kodu / Product Code	OSN 45039
Tip / Type	Özel
Yükseklik / Height	800 mm
Genişlik / Widht	2300 mm
Derinlik / Depht	1400 mm
Kapasite / Capacity	1850 kg
Materyal / Material	Metal + Poli
Renk / Color	İsteğe Bağlı
Boya Tipi / Paint Type	Elektrostatik / Endüstriyel



Teknik Detay / Technical Specs.

Ürün Kodu / Product Code	OSN 45040
Tip / Type	Özel
Yükseklik / Height	1500 mm
Genişlik / Width	600 mm
Derinlik / Depth	600 mm
Kapasite / Capacity	1000 kg
Materyal / Material	Metal + Poli
Renk / Color	İsteğe Bağlı
Boya Tipi / Paint Type	Elektrostatik / Endüstriyel



Teknik Detay / Technical Specs.

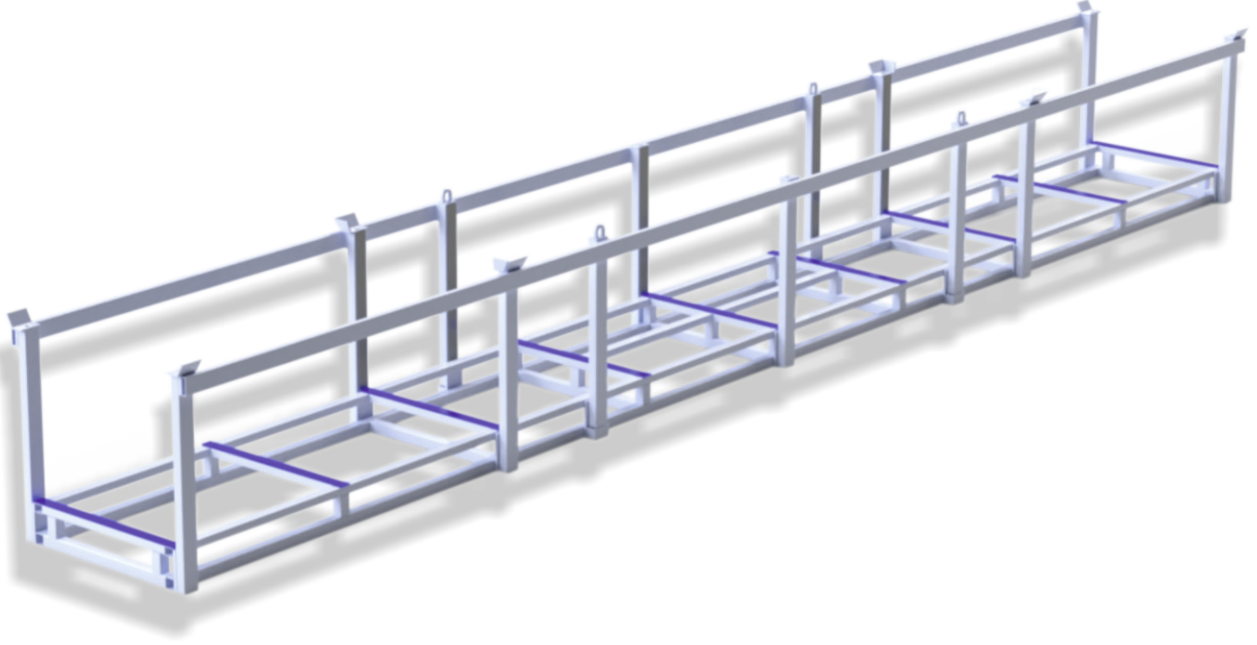
Ürün Kodu / Product Code	OSN 45041
Tip / Type	Özel
Yükseklik / Height	2200 mm
Genişlik / Widht	2550 mm
Derinlik / Depht	800 mm
Kapasite / Capacity	1400 kg
Materyal / Material	Metal + Poli
Renk / Color	İsteğe Bağlı
Boya Tipi / Paint Type	Elektrostatik / Endüstriyel





Teknik Detay / Technical Specs.

Ürün Kodu / Product Code	OSN 45042
Tip / Type	Özel
Yükseklik / Height	1250 mm
Genişlik / Width	1100 mm
Derinlik / Depth	900 mm
Kapasite / Capacity	1100 kg
Materyal / Material	Metal
Renk / Color	İsteğe Bağlı
Boya Tipi / Paint Type	Elektrostatik / Endüstriyel



Teknik Detay / Technical Specs.

Ürün Kodu / Product Code	OSN 45043
Tip / Type	Özel
Yükseklik / Height	600 mm
Genişlik / Width	6000 mm
Derinlik / Depth	600 mm
Kapasite / Capacity	1600 kg
Materyal / Material	Metal + Poli
Renk / Color	İsteğe Bağlı
Boya Tipi / Paint Type	Galvaniz



Teknik Detay / Technical Specs.

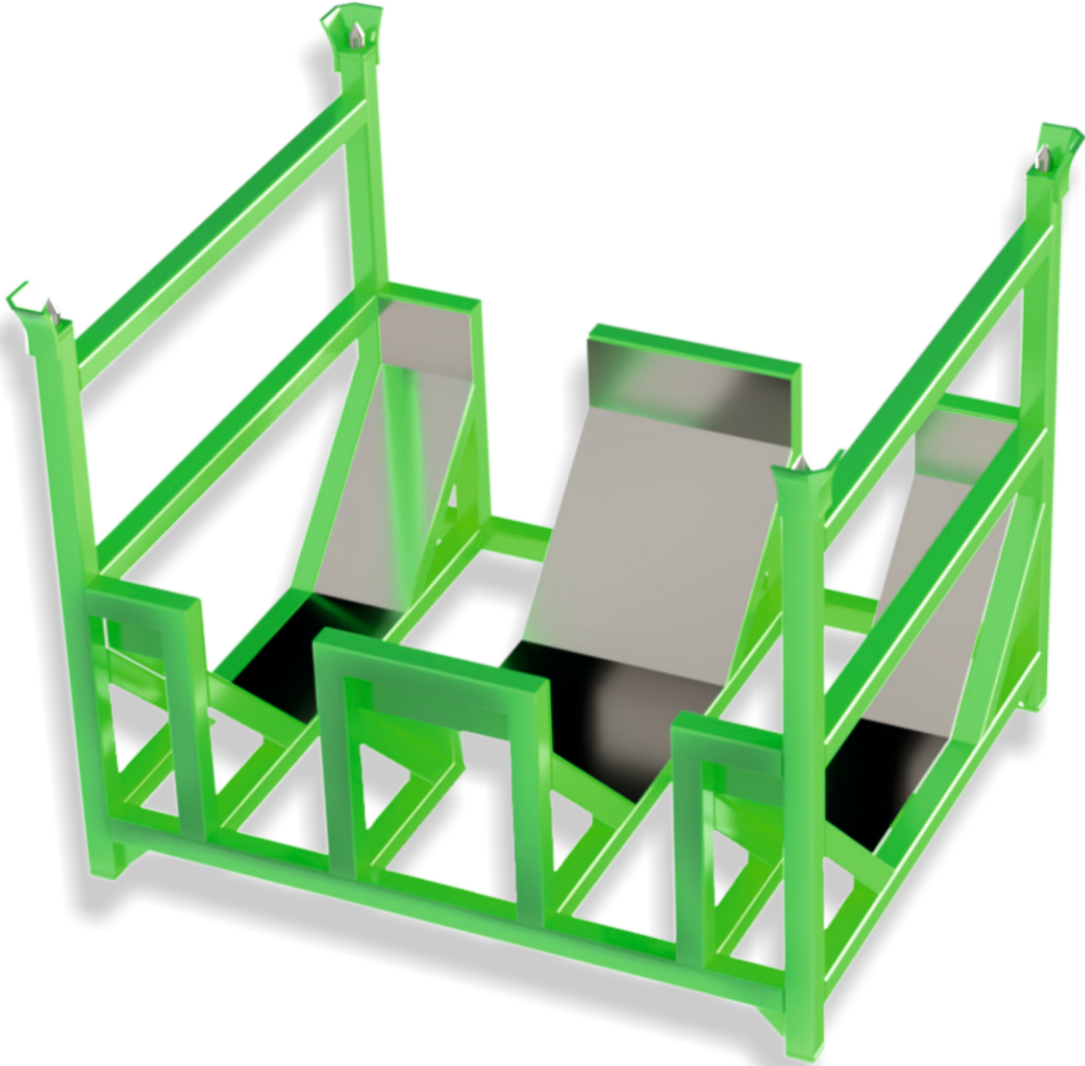
Ürün Kodu / Product Code	OSN 45044
Tip / Type	Özel
Yükseklik / Height	600 mm
Genişlik / Width	6000 mm
Derinlik / Depth	600 mm
Kapasite / Capacity	2100 kg
Materyal / Material	Metal + Poli
Renk / Color	İsteğe Bağlı
Boya Tipi / Paint Type	Galvaniz



Teknik Detay / Technical Specs.

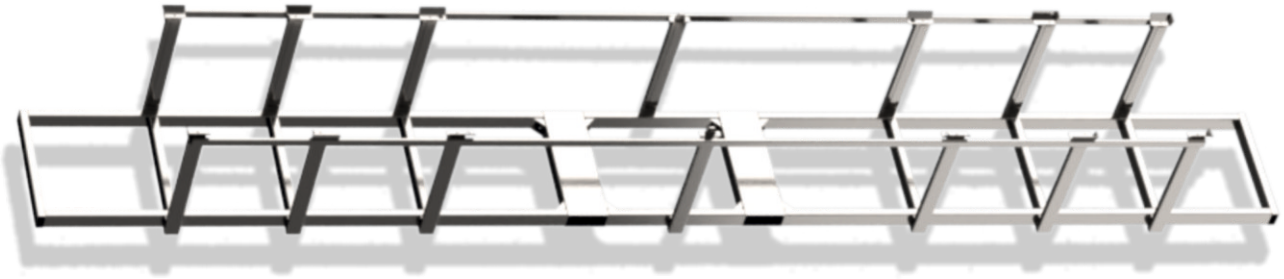
Ürün Kodu / Product Code	OSN 45045
Tip / Type	Özel
Yükseklik / Height	1650 mm
Genişlik / Widht	1600 mm
Derinlik / Depht	900 mm
Kapasite / Capacity	1150 kg
Materyal / Material	Metal + Poli
Renk / Color	İsteğe Bağlı
Boya Tipi / Paint Type	Elektrostatik / Endüstriyel





Teknik Detay / Technical Specs.

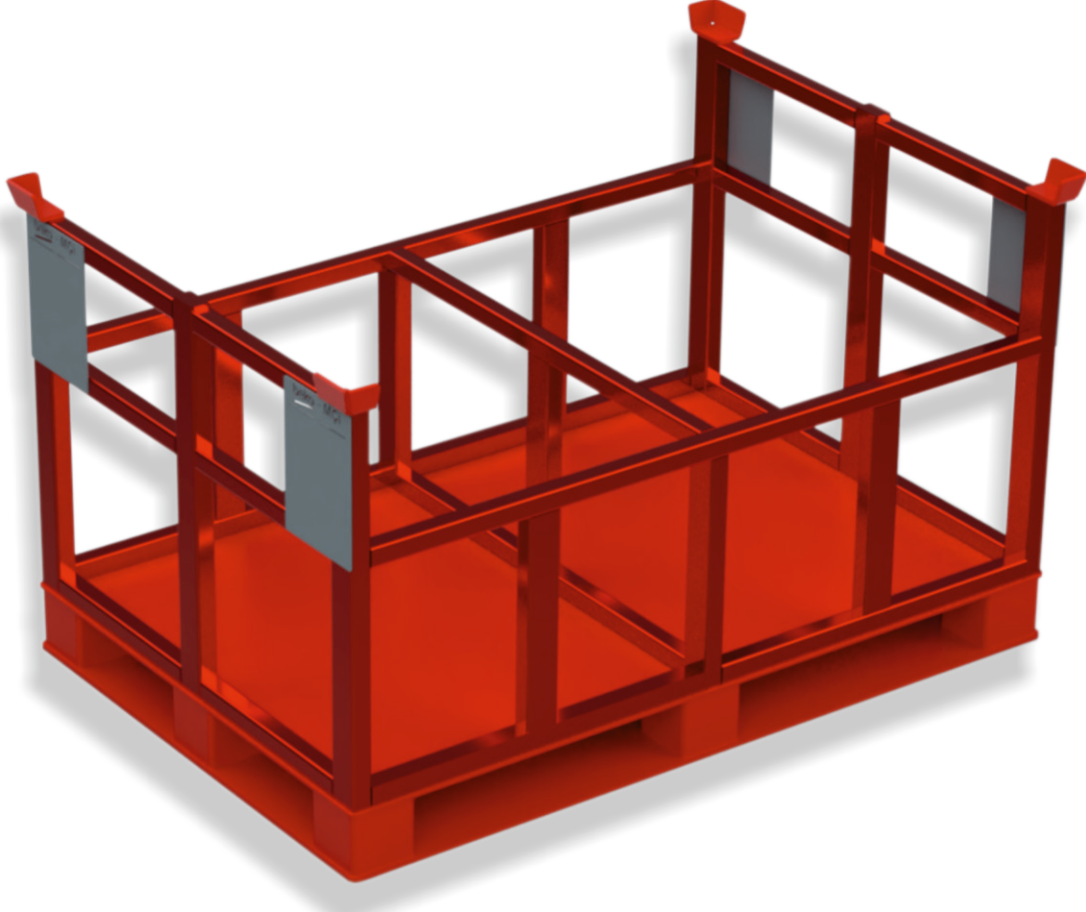
Ürün Kodu / Product Code	OSN 45046
Tip / Type	Özel
Yükseklik / Height	2100 mm
Genişlik / Width	900 mm
Derinlik / Depth	1250 mm
Kapasite / Capacity	1800 kg
Materyal / Material	Metal
Renk / Color	İsteğe Bağlı
Boya Tipi / Paint Type	Elektrostatik / Endüstriyel



Teknik Detay / Technical Specs.

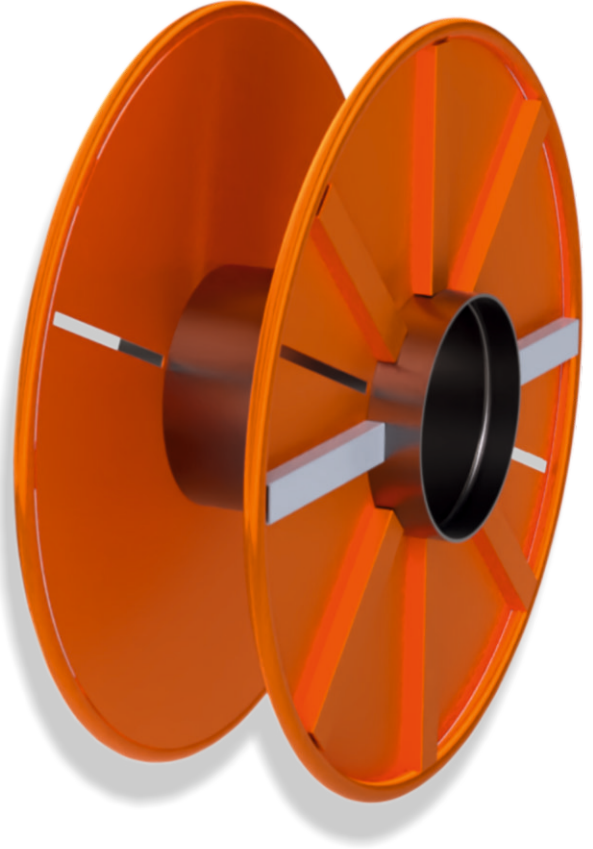
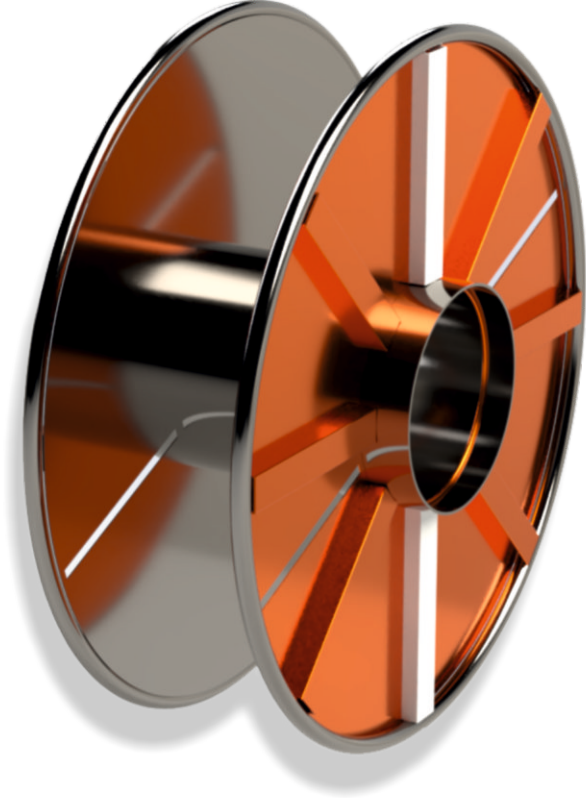
Ürün Kodu / Product Code	OSN 45047
Tip / Type	Özel
Yükseklik / Height	600 mm
Genişlik / Widht	6050 mm
Derinlik / Depht	600 mm
Kapasite / Capacity	2250 kg
Materyal / Material	Metal + Poli
Renk / Color	İsteğe Bağlı
Boya Tipi / Paint Type	Galvaniz





Teknik Detay / Technical Specs.

Ürün Kodu / Product Code	OSN 45048
Tip / Type	Özel
Yükseklik / Height	400 mm
Genişlik / Width	750 mm
Derinlik / Depth	600 mm
Kapasite / Capacity	550 kg
Materyal / Material	Metal
Renk / Color	İsteğe Bağlı
Boya Tipi / Paint Type	Elektrostatik / Endüstriyel



Teknik Detay / Technical Specs.

Ürün Kodu / Product Code	OSN 45049
Tip / Type	Özel
Yükseklik / Height	1600 mm
Genişlik / Widht	1600 mm
Derinlik / Depht	800 mm
Kapasite / Capacity	1100 kg
Materyal / Material	Metal
Renk / Color	İsteğe Bağlı
Boya Tipi / Paint Type	Elektrostatik / Endüstriyel



Teknik Detay / Technical Specs.

Ürün Kodu / Product Code	OSN 45050
Tip / Type	Özel
Yükseklik / Height	1800 mm
Genişlik / Width	2100 mm
Derinlik / Depth	800 mm
Kapasite / Capacity	1350 kg
Materyal / Material	Metal + Branda + Poli
Renk / Color	İsteğe Bağlı
Boya Tipi / Paint Type	Elektrostatik / Endüstriyel

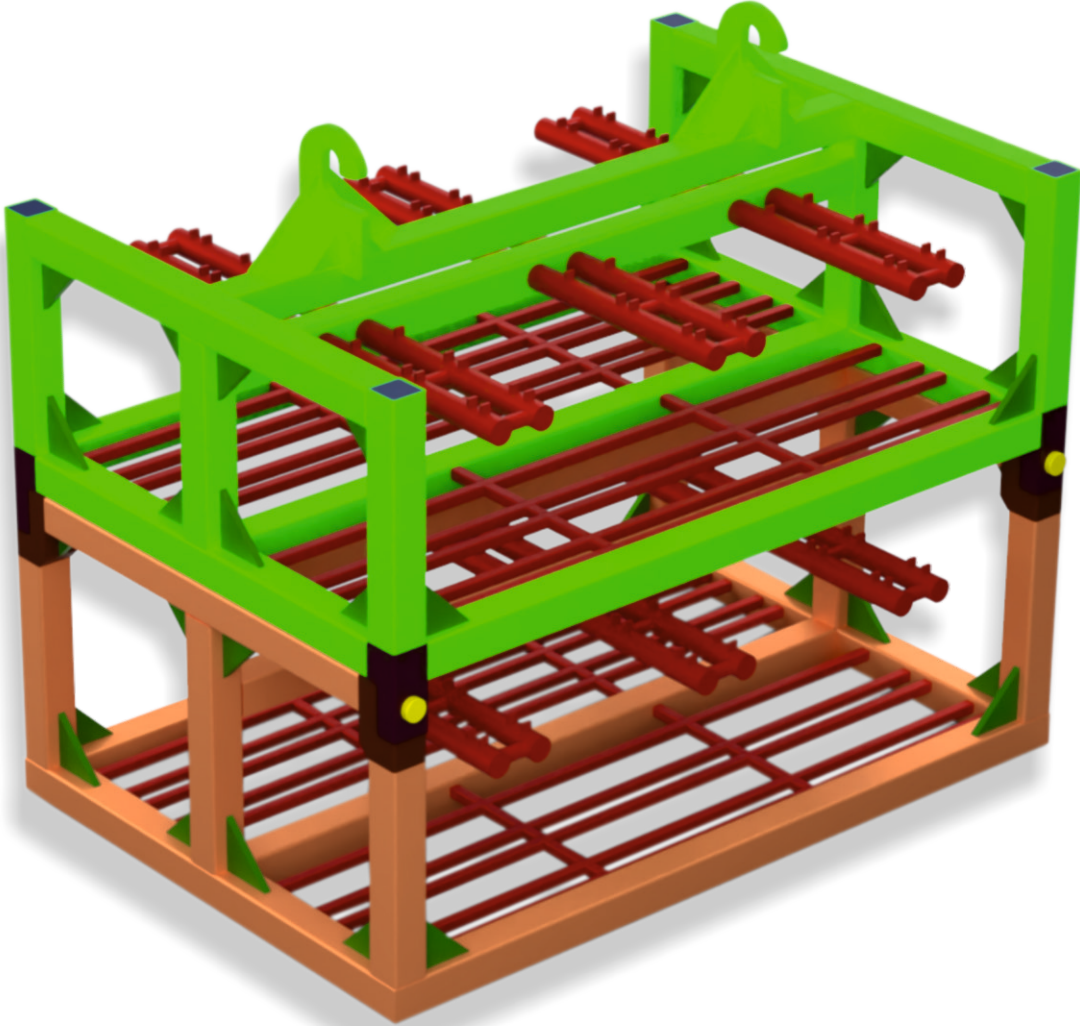




Teknik Detay / Technical Specs.

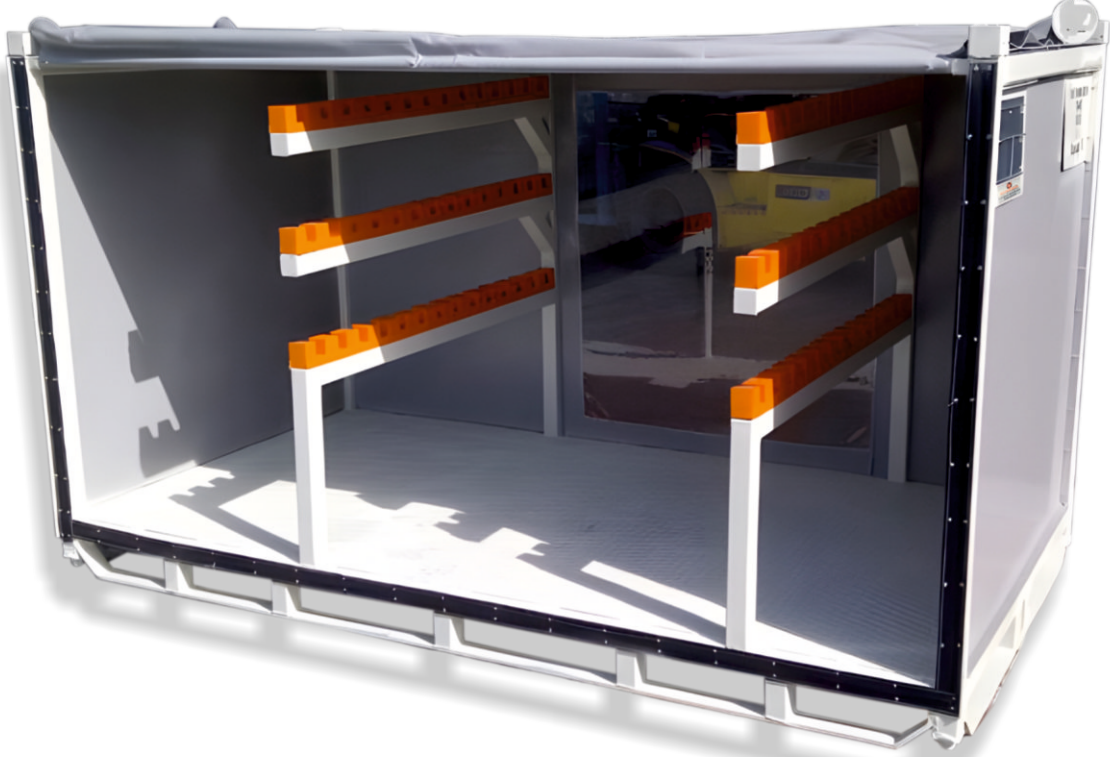
Ürün Kodu / Product Code	OSN 45051
Tip / Type	Özel
Yükseklik / Height	1250 mm
Genişlik / Widht	1250 mm
Derinlik / Depht	800 mm
Kapasite / Capacity	750 kg
Materyal / Material	Metal
Renk / Color	İsteğe Bağlı
Boya Tipi / Paint Type	Elektrostatik / Endüstriyel





Teknik Detay / Technical Specs.

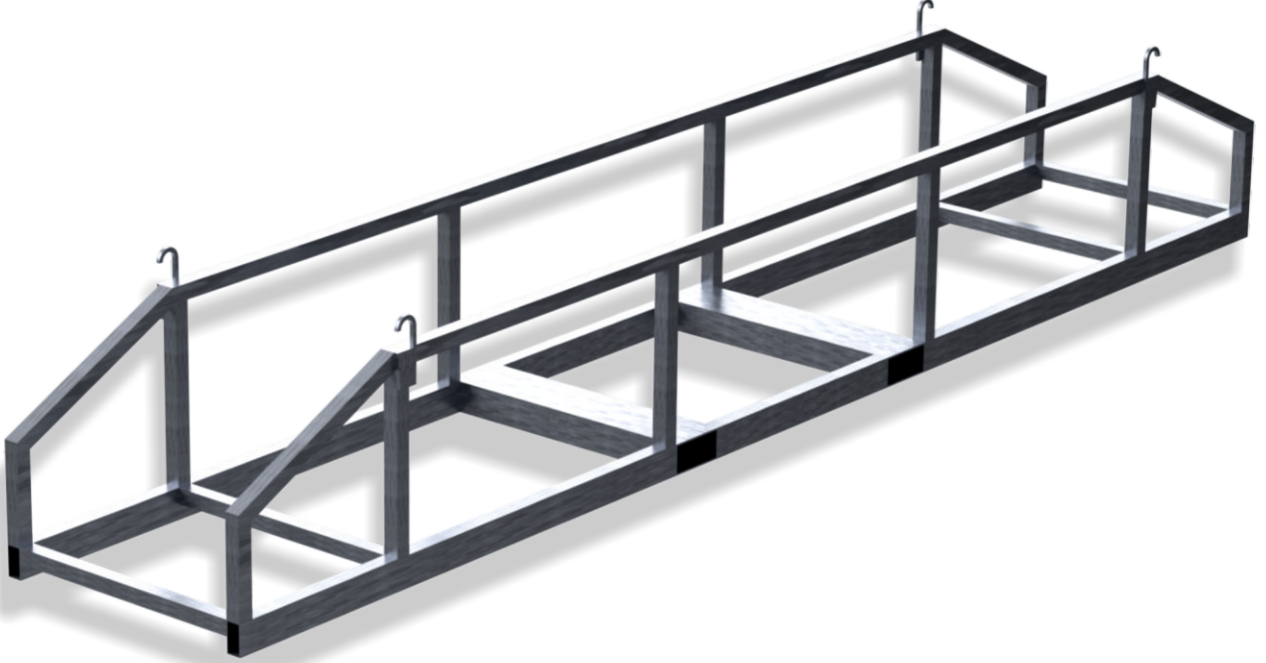
Ürün Kodu / Product Code	OSN 45052
Tip / Type	Özel
Yükseklik / Height	500 mm
Genişlik / Width	1100 mm
Derinlik / Depth	500 mm
Kapasite / Capacity	650 kg
Materyal / Material	Metal
Renk / Color	İsteğe Bağlı
Boya Tipi / Paint Type	Elektrostatik / Endüstriyel



Teknik Detay / Technical Specs.

Ürün Kodu / Product Code	OSN 45053
Tip / Type	Özel
Yükseklik / Height	1450 mm
Genişlik / Width	2100 mm
Derinlik / Depth	980 mm
Kapasite / Capacity	600 kg
Materyal / Material	Metal + Branda + Poli
Renk / Color	İsteğe Bağlı
Boya Tipi / Paint Type	Elektrostatik / Endüstriyel





Teknik Detay / Technical Specs.

Ürün Kodu / Product Code	OSN 45054
Tip / Type	Özel
Yükseklik / Height	550 mm
Genişlik / Width	4000 mm
Derinlik / Depth	720 mm
Kapasite / Capacity	1150 kg
Materyal / Material	Metal + Poli
Renk / Color	İsteğe Bağlı
Boya Tipi / Paint Type	Galvaniz

	Sustainability Policy Sürdürülebilirlik Politikamız	Dok.No: KEK-EK-07
		Yayınlanma Tarihi: 17.09.2024
		Rev.No.:0
		Rev. Tarihi: 00
		Sayfa 1 / 6

Our sustainability policy aims to respect the ecological system in all our subsidiaries and affiliates in order to live in a clean world, to leave a more livable life to future generations, to protect natural and cultural heritage. In this context, our Company considers its sustainability activities on the basis of environmental, social and corporate governance and updates its activities in this field day by day. Our Incorporation has ISO 14001 Environmental Management System Certificate and carries out its activities in line with the principle of respect for the environment, by implementing policies regarding the Environmental Management System, acting with a sense of responsibility towards nature and the environment. We carry out our activities in compliance with environmental legislation and international standards. We are committed to managing and reducing the environmental impacts resulting from our business activities and continually improving our environmental performance. We aim to minimize our impact on climate change, and we work to reduce energy use and increase energy efficiency at every stage of our operations. We aim to reduce the use of water and natural resources in all our operations and to use them in the most efficient way possible. We work to reduce, re-evaluate and recycle the wastes generated as a result of our activities at their source; We dispose of it as prescribed by law. We consider our fair, responsible and accountable management approach, ethical principles, environmental sustainability, human and employee rights in the business environment, occupational health and safety, supplier relations and social contributions as an integral part of our business. In this direction, our sustainability policy has been established within the framework of the following basic criteria in order to carry out our sustainability studies with a systematic approach and integrate them into our corporate structure by creating the necessary strategies, policies, targets and action plans:

	Sustainability Policy Sürdürülebilirlik Politikamız	Dok.No: KEK-EK-07
		Yayınlanma Tarihi: 17.09.2024
		Rev.No.:0
		Rev. Tarihi: 00
		Sayfa 2 / 6

- To reduce the use of natural resources and to ensure the consumption of recyclable materials in order to maintain the ecological balance.
- By making arrangements regarding waste management; It is aimed to control and destroy packaging and solid wastes and to minimize the wastes arising from our activities.
- To help protect nature and the environment by investing in renewable and clean energy.
- To help protect natural resources by using energy effectively and efficiently.
- To provide training to personnel to ensure environmental protection.
- To raise awareness about environmental sustainability by informing the personnel about the Environmental Law and other legal regulations.
- To take all necessary precautions regarding occupational health and safety. To eliminate the factors that cause work accidents.
- To organize occupational safety training for its personnel.
- To contribute to the efficiency and profitability of the company by adopting sustainability practices.
- To create value by providing financial and operational sustainable growth.
- Paying attention to the implementation of sustainability principles in our commercial activities.
- To carry out our activities in accordance with the laws and regulations within the framework of sustainability principles.
- To provide the highest satisfaction in our relations with our customers and suppliers.
- To comply with the laws regarding the protection of personal data.
- Adhering to the values of business ethics and morals.
- To make arrangements in this regard by not allowing bribery and corruption in any way.

	Sustainability Policy Sürdürülebilirlik Politikamız	Dok.No: KEK-EK-07
		Yayınlanma Tarihi: 17.09.2024
		Rev.No.:0
		Rev. Tarihi: 00
		Sayfa 3 / 6

- While carrying out its sustainability activities in a transparent manner; to continue by considering the needs of stakeholders, employees, shareholders and suppliers.
- To work to develop sustainability policies within the corporate governance approach.
- To provide equal opportunity regarding race, gender, marital status, age, colour, religion, disability and other protected status.
- To provide sufficient human, technological and financial resources to achieve our goals and objectives, and to use these resources optimally.

	Sustainability Policy Sürdürülebilirlik Politikamız	Dok.No: KEK-EK-07
		Yayınlanma Tarihi: 17.09.2024
		Rev.No.:0
		Rev. Tarihi: 00
		Sayfa 4 / 6

Sürdürülebilirlik politikamız, temiz bir dünyada yaşayabilmek ve gelecek kuşaklara daha yaşanabilir bir hayat bırakmak, doğal ve kültürel mirasa sahip çıkmak için, tüm bağlı ortaklık ve iştiraklerimizde ekolojik sisteme saygı duymayı amaçlar. Bu kapsamda, Şirketimiz sürdürülebilirlik faaliyetlerini çevre, sosyal ve kurumsal yönetim temelinde ele alıp, bu alandaki faaliyetlerini her geçen gün güncellemektedir. Ortaklığımız ISO 14001 Çevre Yönetim Sistemi Belgesine sahip olup, Çevre Yönetim Sistemine ilişkin politikalar uygulayarak, doğaya ve çevreye karşı sorumluluk bilinci içerisinde hareket ederek, faaliyetlerini çevreye saygı prensibi doğrultusunda yürütmektedir. Faaliyetlerimizi çevresel mevzuata ve uluslararası standartlara uyumlu şekilde yürütüyoruz. İş faaliyetlerimizden kaynaklanan çevresel etkileri yönetmeyi, azaltmayı ve çevresel performansımızı sürekli olarak iyileştirmeyi taahhüt ediyoruz. İklim değişikliği üzerindeki etkilerimizi en aza indirmeyi hedefliyoruz, operasyonlarımızın her aşamasında enerji kullanımını azaltan ve enerji verimliliğini artıran çalışmalar yapıyoruz. Tüm operasyonlarımızda su ve doğal kaynakların kullanımını azaltmayı ve mümkün olan en verimli şekilde kullanmayı amaçlıyoruz. Faaliyetlerimiz neticesinde ortaya çıkan atıkları kaynağında azaltma, tekrar değerlendirme, geri dönüştürme amaçlı çalışmalar yapıyor; mevzuat tarafından öngörülen şekilde bertaraf ediyoruz. Sürdürülebilirlik çalışmalarımız kapsamında ele aldığımız adil, sorumlu ve hesap verilebilir yönetim anlayışımız, etik ilkeler, çevresel sürdürülebilirlik, iş ortamında insan ve çalışan hakları, iş sağlığı ve güvenliği, tedarikçi ilişkileri ve toplumsal katkılarımızı işimizin ayrılmaz bir parçası olarak görüyoruz. Bu doğrultuda, sürdürülebilirlik çalışmalarımızı sistematik bir yaklaşımla yürütmek gerekli strateji, politika, hedef ve eylem planlarını oluşturarak kurumsal yapımızla entegre etmek amacıyla sürdürülebilirlik politikamız, aşağıdaki temel kriterler çerçevesinde oluşturulmuştur:

- Ekolojik dengeyi korumak için, doğal kaynak kullanımı azaltmak ve geri dönüştürülebilir materyallerin tüketimini sağlamak.
- Atık yönetimine ilişkin düzenlemeler yapılarak; ambalaj ve katı atıkların kontrolü ve imha edilmesi ve faaliyetlerimizden kaynaklanan atıkların en aza indirilmesi amaçlanmaktadır.
- Yenilenebilir ve temiz enerji üzerine yatırımlar yaparak doğa ve çevrenin korunmasına yardımcı olmak.
- Enerjiyi etkin ve verimli kullanarak doğal kaynakların korunmasına yardımcı olmak.
- Personele, çevrenin korunmasını sağlamak üzere eğitim vermek.
- Çevre Kanunu ve diğer yasal düzenlemelere ilişkin personeli bilgilendirerek çevresel sürdürülebilirlik konusunda farkındalık sağlamak.
- İş sağlığı ve güvenliği ile ilgili olarak gerekli olan tüm önlemleri almak. İş kazasına yol açan unsurları ortadan kaldırmak.
- Personeline iş güvenliği eğitimi düzenlemek.
- Sürdürülebilirlik uygulamalarını benimseyerek, şirketin verimlilik ve karlılığına katkı sağlamak.
- Finansal ve operasyonel sürdürülebilir büyümeyi sağlayarak değer yaratmak.
- Sürdürülebilirlik ilkelerinin uygulanmasına ticari faaliyetlerimizde özen göstermek.
- Faaliyetlerimizi, sürdürülebilirlik ilkeleri çerçevesinde kanunlara ve yönetmeliklere uygun olarak gerçekleştirmek.
- Müşterilerimiz ve tedarikçilerimizle olan ilişkilerimizde en yüksek memnuniyeti sağlamak.
- Kişisel verilerin korunmasına ilişkin düzenlenen kanunlara uyum sağlamak.
- İş etiği ve ahlakına ilişkin değerlere bağlı kalmak.
- Rüşvet ve yolsuzluğa ilişkin hiçbir şekilde izin vermemek, bu konuda düzenlemeler yapmak.

- Sürdürülebilirlik faaliyetlerini şeffaflık içinde yürütürken; menfaat sahiplerinin, çalışanların, pay sahiplerinin ve tedarikçilerin ihtiyaçlarını gözetenek sürdürmek.
- Sürdürülebilirlik politikalarını, kurumsal yönetim anlayışı içerisinde geliştirmek için çalışmalar yapmak.
- İrk, cinsiyet, medeni hal, yaş, renk, din, özürllük ve diğer korumalı durumlara ilişkin fırsat eşitliği sağlamak.
- Amaç ve hedeflerimize ulaşmak için yeterli insan, teknoloji ve finansal kaynağının temin etmek, bu kaynakları optimum kullanmak.

Genel Müdür/ Onur Sarp



Onur Metal Çelik , tedarikçileriyle birlikte büyümeyi, tüketicisi ile bütünleşerek çalışanlarıyla birlikte kârlılığını ve verimliliğini arttırmayı ana hedefi olarak benimsemiştir.

Onur Metal Çelik ailesi olarak çelik konstrüksiyona (platform,merdiven,taşıma arabaları vb.) ihtiyaç duyan otomotiv ve metal işleme sektörü başta olmak üzere, beyaz eşya,elektronik,otomasyon firmaları,tekstil ve bir çok sektöre farklı ve üstün kalitede çözümler sunmak için, 9001:2015 ,ISO 45001:2018 ,ISO 14001, ISO 10002:2015 Entegre Kalite Yönetim Sistemi kapsamında çalışmalarımızı yürütmekteyiz.

Müşteri memnuniyetini temel almak, yasal şartlardan ve mevzuat şartlarından ödün vermemek, çalışan memnuniyeti sağlamak ve eğitimlere önem vermek, yaptığımız tüm işlerde işimizi kaliteli ve ilk seferde doğru olarak zamanında yapma prensibiyle çalışmak,

Kuruluşumuzun tüm kademelerinde Kalite Yönetim Sisteminin sürekli iyileşmesini sağlamak , uymak ve sürekliliğini sağlamak **KALİTE POLİTİKAMIZ DİR**

Onur Metal Çelik has adopted as its main goal to grow together with its suppliers, integrate with its consumers, and increase its profitability and efficiency together with its employees.

As Onur Metal Çelik family, we aim to offer different and superior quality solutions to the automotive and metal processing sectors, white goods, electronics, automation companies, textile and many other sectors that need steel construction (platforms, stairs, transportation vehicles, etc.). We carry out our work within the scope of the Integrated Quality Management System: 2015, ISO 45001:2018, ISO 14001, ISO 10002:2015.

Taking customer satisfaction as the basis, not compromising legal and regulatory requirements, ensuring employee satisfaction and giving importance to training, working with the principle of doing our job with quality and on time, right the first time in all our work,

OUR QUALITY POLICY is to ensure the continuous improvement, suitability and continuity of the Quality Management System at every level of our organization..

Genel Müdür

Onur SARP



Onur Çelik Metal San. Tic. Ltd. Şti. , sunmakta olduğu hizmetlerinde üst yönetim, olarak;

- Kalite yönetiminin etkinliği için tüm Onur Çelik Kalite çalışanlarına ve müşterilerine bilgi paylaşımında bulunacağını,
- Müşteri odaklı olunacağı ve müşteri geri dönüşleri ile gerekli şekilde ilgileneceğini,
- Kalite politikası, amaçlarının oluşturulduğu ve bunların kuruluşun stratejik yönü ve bağlamı ile uyumluluğunun güvence altına alacağını,
- Kalite yönetim sistemi şartlarının, kuruluşun ana faaliyetleri ile entegre olduğunun güvence altına alacağını,
- Proses yaklaşımı ve risk temelli düşünmenin tüm Onur Çelik çalışanlarını teşvik edeceğini,
- Kalite yönetim sistemi için gerekli kaynakların varlığının güvence altına alacağını,
- Etkin kalite yönetimi şartlarına uygunluğun öneminin paylaşılacağını,
- Kalite yönetim sisteminin amaçlanan çıktılarına ulaşmasının güvence altına alacağını,
- Kalite yönetim sisteminin etkinliğine katkı sağlayacak personelin yönetilmesi ve istihdam edilmesini destekleyeceğini,
- Onur Çelik, tüm proseslerinde sürekli iyileştirmenin teşvik edeceğini,
- Diğer ilgili yönetim görevlerinin kendi sorumluluk alanlarına uygulanması bakımından liderliğini göstermek için destekleyeceğini,
- Olayları, tehlikeleri, riskleri ve fırsatları bildirilen çalışanları iç ve dış baskılardan koruyacağını
- İşyeri sağlık ve güvenlik kuruluşunun kurulmasını ve işleyişine destek olacağını,
- Kalite yönetim sisteminin etkinliği için hesap verilebilirliği,
- İyileştirmenin teşvik edilmesini , taahhüt ederiz.

Genel Müdür

Onur Sarp



Genel Müdür Yardımcısı

Kevser Beköz





ETİK KURALLAR POLİTİKASI

Dök.No:KEK-EK-06
Yayınlanma Tarihi: 17.09.2024
Rev. Tarihi:00
Rev.No.:00
Sayfa 1 / 8

OUR CODE OF ETHICS;

A. HONESTY;

Integrity and honesty are our primary values in all our business processes and relationships. We act with integrity and honesty in our relationships with employees and all our stakeholders.

B. CONFIDENTIALITY;

Confidential and private information; It covers information belonging to Onur Çelik Metal that may create a competitive disadvantage, trade secrets, financial and other information that has not yet been disclosed to the public, information regarding personnel rights and information within the framework of "confidentiality agreements" signed with third parties. As Onur Çelik Metal employees; We take care to protect the privacy and private information of our customers, employees and other relevant persons and organizations we work with.

For us, gaining benefits (insider trading) by leaking any confidential information belonging to Onur Çelik Metal is absolutely unacceptable. When leaving our company, we will keep confidential information and documents, projects, regulations, etc. that we have due to our duties. We do not take the work out.

C. OUR RESPONSIBILITIES;

In addition to our legal responsibilities; We take care to fulfill our responsibilities listed below towards our customers, employees, shareholders, suppliers and business partners, competitors, society and humanity.

Dağıtımın yapıldığı elektronik ortamda "Kontrolü Kopya" dir. Çıktı alındığında "Kontrolsüz Kopya" dir. "Kontrolü Kopya" kazeli doküman Kalite Güvence bölümünden talep edilir.



ETİK KURALLAR POLİTİKASI

Dök.No:KEK-EK-06
Yayınlanma Tarihi: 17.09.2024
Rev. Tarihi:00
Rev.No.:00
Sayfa 2 / 8

1. Our Legal Responsibilities

All our activities and transactions at home and abroad are carried out by T.R. We carry out our activities within the framework of laws and international law, and provide accurate, complete and understandable information to legal regulatory institutions and organizations in a timely manner.

While carrying out all our activities and transactions, we remain at equal distance to all kinds of public institutions and organizations, administrative entities, non-governmental organizations and political parties, without any expectation of benefit, and we fulfill our obligations with this awareness of responsibility.

2. Our Responsibilities Toward Our Customers

We work with a proactive approach that focuses on customer satisfaction and responds to our customers' needs and demands in the shortest time and in the most accurate way. We provide our services on time and under the conditions we promise; We approach our customers within the framework of the rules of respect, honor, justice, equality and courtesy.

3. Our Responsibilities Towards Employees

We ensure that employees' personal rights are used fully and correctly. We treat employees honestly and fairly, and we are committed to a non-discriminatory, safe and healthy working environment. We make the necessary efforts for the individual development of our employees, support them to volunteer for appropriate social and community activities in which they will take part with the awareness of social responsibility, and observe the balance between business life and private life.

Dağıtımın yapıldığı elektronik ortamda "Kontrolü Kopya" dir. Çıktı alındığında "Kontrolsüz Kopya" dir. "Kontrolü Kopya" kazeli doküman Kalite Güvence bölümünden talep edilir.



ETİK KURALLAR POLİTİKASI

Dök.No:KEK-EK-06
Yayınlanma Tarihi: 17.09.2024
Rev. Tarihi:00
Rev.No.:00
Sayfa 3 / 8

It does not employ workers under the age of 16 and all employees work voluntarily (without any coercion or threat).

4. Our Responsibilities Toward Our Suppliers/Business Partners

We act fairly and respectfully, as expected from a good customer, and take the necessary care to fulfill our obligations on time. We carefully protect the confidential information of the people and organizations we do business with and our business partners.

5. Our Responsibilities Toward Our Competitors

We compete effectively only in legal and ethical areas and avoid unfair competition. We support efforts to ensure the targeted competitive structure within the society.

6. Our Responsibilities Toward Society and Humanity

Protection of democracy, human rights, and the environment; Education and charity, eliminating crime and corruption are very important to us. With the awareness of being a good citizen, he acts sensitively as a pioneer in social issues; We try to take part in non-governmental organizations, services for the public interest, and appropriate activities on these issues. We are sensitive to the traditions and cultures of Turkey and the countries where we carry out international projects. Bribery or gifts exceeding the intended value, etc. We do not provide or accept products or services.

7. DISCRIMINATION AND HARASSMENT

Onur Çelik Metal attaches great importance to creating and maintaining a fair, healthy and safe working environment for its employees, in compliance with all relevant laws and regulations. All employees and their contributions to the company are valued. In Human

Dağıtımın yapıldığı elektronik ortamda "Kontrolü Kopya" dir. Çıktı alındığında "Kontrolsüz Kopya" dir. "Kontrolü Kopya" kazeli doküman Kalite Güvence bölümünden talep edilir.



ETİK KURALLAR POLİTİKASI

Dök.No:KEK-EK-06
Yayınlanma Tarihi: 17.09.2024
Rev. Tarihi:00
Rev.No.:00
Sayfa 4 / 8

Resources policies, the most fundamental and priority issues are protecting equal opportunities and not tolerating all kinds of discrimination, physical or verbal harassment protected by law.

Discrimination among employees at Onur Çelik Metal due to race, gender, color, nationality, religion, sect, age, disability, sexual orientation or political opinion and similar reasons is unacceptable. In this context, personnel selection, recruitment, placement, promotion, training and remuneration; based solely on qualifications, performance, abilities and experience.

Violating a person's bodily immunity through sexual behavior and/or harassing a person for sexual purposes without physical contact is considered sexual harassment, and any aggressive and sarcastic behavior towards the disability of a physically disabled employee is considered within the scope of disability harassment. Any behavior that fits these definitions is strictly prohibited. In addition to employees who engage in these behaviors, Onur Çelik Metal has no tolerance for employees who disturb people who make complaints/reports or assist in the investigation.

8. WORKER HEALTH AND OCCUPATIONAL SAFETY

Onur Çelik Metal aims to fully ensure worker health and safety in all its activities. It takes the necessary precautions to minimize the risk of accident, injury and exposure to health risk factors, and fulfills its training, awareness-raising and supervision responsibilities. Employees act in accordance with the rules, procedures and instructions established within this scope and assist the relevant departments in taking the necessary precautions.

Dağıtımın yapıldığı elektronik ortamda "Kontrolü Kopya" dir. Çıktı alındığında "Kontrolsüz Kopya" dir. "Kontrolü Kopya" kazeli doküman Kalite Güvence bölümünden talep edilir.

It is prohibited to keep items and/or substances that may pose a danger to the workplace and/or employees or that are illegal in the workplace.

9. OBLIGATION TO NOTIFY VIOLATIONS

Employees who learn or suspect that the rules specified in this policy have been violated are obliged to report through the following channels, depending on the situation:

Reporting Manager (verbal/written)

Human Resources Manager (verbal/written)

info@onurmetalcelik.com.tr e-mail address (written)

During the notification and investigation process, it is mandatory for those who make the notification and manage the process to pay utmost attention to honesty, objectivity and confidentiality. Intentional statements that are false and/or slanderous are considered a violation of ethical rules.

EDUCATION

Training on this policy forms part of the onboarding process for new employees. Existing employees will be informed about the relevant regulations on how to comply with and implement this policy. The individuals and organizations we work with will receive this training as part of their induction programs.

ETİK KURALLARIMIZ;

A. DÜRÜSTLÜK;

Tüm iş süreçlerimizde ve ilişkilerimizde doğruluk ve dürüstlük öncelikli değerlerimizdir. Çalışanlarla ve tüm paydaşlarımızla ilişkilerimizde doğruluk ve dürüstlikle hareket ederiz.

B. GİZLİLİK;

Gizli ve özel bilgiler; Onur Metal 'e ait rekabet açısından dezavantaj yaratabilecek bilgileri, ticari sırları, henüz kamuya açıklanmamış mali ve diğer bilgileri, personel özlük haklarına ait bilgileri ve üçüncü şahıslarla akdedilen "gizlilik anlaşmaları" çerçevesindeki bilgileri kapsar.

Onur Çelik Metal çalışanları olarak; müşterilerimizin, çalışanlarımızın ve çalıştığımız diğer ilgili kişi ve kuruluşların gizliliklerine ve özel bilgilerinin korunmasına özen gösteririz.

Bizim için, Onur Metal e ait her türlü gizli bilginin içeriden sızdırılması suretiyle menfaat elde edilmesi (insider trading) kesinlikle kabul edilemez. Şirketimizden ayrılarak görevlerimiz nedeniyle haiz olduğumuz gizli bilgi ve belgeler ile proje, yönetmelik, vb. çalışmaları dışarı çıkarmayız.

C. SORUMLULUKLARIMIZ;

Yasal sorumluluklarımızın yanı sıra; müşterilerimize, çalışanlara, hissedarlarımıza, tedarikçi ve iş ortaklarımıza, rakiplerimize, topluma, insanlığa adına karşı aşağıda sıralanan sorumluluklarımızı yerine getirmeye özen gösteririz.

1. Yasal Sorumluluklarımız

Yurtiçi ve yurtdışında mevcut tüm faaliyet ve işlemlerimizi T.C. yasaları ve milletlerarası hukuk çerçevesinde yürütür, yasal düzenleyici kurum ve kuruluşlara doğru, tam ve anlaşılabilir bilgileri zamanında sunarız.

Tüm faaliyet ve işlemlerimizi yürütürken, her türlü kamu kurum ve kuruluşu, idari oluşum, sivil toplum örgütü ve siyasi partilere herhangi bir menfaat beklentisi olmaksızın eşit mesafede yer alır ve bu sorumluluk bilinci ile yükümlülüklerimizi yerine getiririz.

2. Müşterilerimize Karşı Sorumluluklarımız

Müşteri memnuniyeti odaklı, müşterilerimizin ihtiyaç ve taleplerine en kısa zamanda, en doğru şekilde cevap veren proaktif bir anlayışla çalışırız. Hizmetlerimizi, zamanında ve söz verdiğimiz koşullarda sunar; müşterilerimize saygı, onur, adalet, eşitlik ve nezaket kuralları çerçevesinde yaklaşırız.

3. Çalışanlara Karşı Sorumluluklarımız

Çalışanların özlük haklarının tam ve doğru biçimde kullanılmasını sağlarız. Çalışanlara dürüst ve adil yaklaşır, ayrımcı olmayan, güvenli ve sağlıklı bir çalışma ortamı taahhüt ederiz. Çalışanlarımızın bireysel gelişimi için gerekli çabayı gösterir, sosyal sorumluluk bilinciyle yer alacakları uygun sosyal ve toplumsal faaliyetlere gönüllü olmaları konusunda da destekler, iş hayatı ile özel hayat arasındaki dengeyi gözetiriz.

16 yaş altı işçi çalıştırmaz ve tüm çalışanlar gönüllü olarak(Herhangi bir zorlama ve tehdit olmasızın) çalışır.

4. Tedarikçi/İş Ortaklarımıza Karşı Sorumluluklarımız

İyi bir müşteriden beklendiği şekilde adil ve saygılı davranır, yükümlülüklerimizi zamanında yerine getirmek için gerekli özeni gösteririz. İş yaptığımız kişi ve kuruluşlar ile iş ortaklarımızın gizli bilgilerini özenle koruruz.

5. Rakiplerimize Karşı Sorumluluklarımız

Etkin bir şekilde, sadece yasal ve etik olan alanlarda rekabet eder, haksız rekabetten kaçınılırız. Toplum içinde hedeflenen rekabetçi yapının sağlanmasına yönelik çalışmaları destekleriz.

6. Toplama ve İnsanlığa Karşı Sorumluluklarımız

Demokrasinin, insan haklarının, ve çevrenin korunması; eğitim ve hayır işleri, suç ve yolsuzlukların ortadan kaldırılması bizim için çok önemlidir. İyi bir vatandaş olma bilinciyle toplumsal konularda öncü olarak duyarlı bir şekilde hareket eder; sivil toplum örgütlerinde, kamu yararına olan hizmetlerde, bu konularda uygun faaliyetlerde rol almaya çalışırız. Türkiye'nin ve uluslararası proje yürüttüğümüz ülkelerin gelenek ve kültürlerine duyarlı davranırız. Rüşvet veya maksadı aşan bedelde hediye vb. ürün ve hizmetler vermeyiz ve kabul etmeyiz.

7. AYRIMCILIK VE TACİZ

Onur Metal, çalışanlar için ilgili tüm yasa ve düzenlemelerle uyumlu, adil, sağlıklı ve güvenli bir çalışma ortamının oluşturulmasına ve sürdürülmesine büyük önem verir. Tüm çalışanlara ve şirkete sağladıkları katkılara değer verilir. İnsan Kaynakları politikalarında, fırsat eşitliğinin korunması ile yasalarda korunan her türlü ayrımcılığı, fiziksel ya da sözlü tacizi hoş görmeme, en temel ve öncelikli konulardır.

Onur Metal içinde çalışanlar arasında ırk, cinsiyet, renk, milliyet, din, mezhep, yaş, maluliyet, cinsel yönelim veya siyasi görüş ve benzeri nedenlerle ayrımcılık yapılması kabul edilemez. Bu kapsamda eleman seçimi, işe alım, yerleştirme, terfi, eğitim ve ücretlendirme; yalnızca vasıflar, performans, yetenekler ve deneyim temel alınarak gerçekleştirilir.

Bir kimsenin vücut dokunulmazlığının cinsel davranışlarla ihlal edilmesi ve/veya bir kimsenin fiziksel temas olmaksızın cinsel amaçlı olarak taciz edilmesi cinsel taciz, fiziksel bir egele sahip çalışanın engeline yönelik yapılan her türlü saldırgan ve alaycı davranış ta engelli tacizi kapsamında değerlendirilmektedir. Bu tanımlara uyan her hangi bir davranışın sergilenmesi kesinlikle yasaktır. Bu davranışlarda bulunan çalışanların yanı sıra, şikayet/bildirimde bulunan ya da soruşturmaya yardımcı olan kişileri rahatsız eden çalışanlara da Onur Metal tarafından hiçbir şekilde tolerans gösterilmemektedir.

8. İŞÇİ SAĞLIĞI VE İŞ GÜVENLİĞİ

Onur Metal tüm faaliyetlerinde işçi sağlığı ve iş güvenliğini tam anlamıyla sağlamayı hedefler. Kaza, yaralanma ve sağlık riski oluşturan faktörlere maruz kalma riskini en aza indirmek için gerekli önlemleri alır, eğitim, bilinçlendirme ve denetleme sorumluluklarını yerine getirir.

Çalışanlar bu kapsamda oluşturulan kural, prosedür ve talimatlara uygun hareket ederler ve gerekli önlemlerin alınması konusunda ilgili bölümlere yardımcı olurlar.

İş yeri ve/veya çalışanlar için tehlike oluşturabilecek ya da yasa dışı nitelikteki eşya ve/veya maddelerin iş yerinde bulundurulması yasaktır.

9. İHLALLERİN BİLDİRİM YÜKÜMLÜLÜĞÜ

Bu politikada belirtilen kuralların ihlal edildiğini öğrenen ya da şüphelenen çalışanlar, duruma göre aşağıdaki kanallardan bildirimde bulunmakla yükümlüdür:

Bağlı Bulunduğu Yönetici (sözlü/yazılı)

İnsan Kaynakları Yöneticisi (sözlü/yazılı)

info@onurmetalcelik.com.tr mail adresi (yazılı)

Bildirim ve soruşturma sürecinde hem bildirimci yapan ve hem de süreci yöneten kişilerin dürüstlük, objektiflik ve gizlilik konularına azami önem göstermeleri zorunludur. Yalan ve/veya iftira niteliğindeki kastlı bildirimler etik kural ihlali olarak değerlendirilir.

EĞİTİM

Bu politikaya dair eğitimler yeni çalışanların işe başlama süreçlerinin bir parçasını oluşturmaktadır. Mevcut çalışanlara bu politikaya nasıl uyacakları ve uygulayacakları hakkında ilgili düzenlemelerle ilgili bilgilendirilecektir. Birlikte çalışan kişi ve kuruluşlar işe başlama programlarının bir parçası olarak bu eğitimi alacaklardır.

Genel Müdür
ONUR SARP



Genel Müdür Yrd.
KEVSER BEKÖZ



REFERANSLAR

References



BRI SA



Tüpraş

arçelik

ŞİŞECAM

BMC

Ball

emas

DEMOTEK
PLASTİK SAN. VE TİC. A.Ş.

Döktaş

AFT GROUP

EGE PROFİL
TİCARET VE SANAYİ A.Ş.

STANDARD PROFİL

ege
EGE EV ÜRÜNLERİ A.Ş.

MAXION JANTAS

VESTEL

KLİMASAN

HALİT ÜNLÜ
Halit Ünlü Ziraat Anahatleri Ziraat Ürünleri San. ve Tic. A.Ş.

TERMOKAR

MAXION İNCİ
Çelik

İLPEA INDUSTRIE
DEVELOPMENT AND PRODUCTION OF PLASTIC AND RUBBER MATERIALS

AkzoNobel

MAHLE

ASAŞ

İNCİGS YUASA

profine
INTERNATIONAL PROFILE GROUP

elba

KARSAN



O.S ONUR METAL
ÇELİK KONSTRÜKSİYON

REFERANSLAR

References



beleñico
quartz surfaces

PilenPak
Commitment in packaging

BORÇELİK

KRONE

VALFSEL ARMATÜR SANAYİ A.Ş.

polibak

MAXION İNCİ
Alüminyum & Çelik

YORGLASS

CMS

BITRON

BUNDY
REFRIGERATION

DHL

Eczacıbaşı

ERDEMİR

Imperial
Tobacco

lezita

E.C.A.
YILLARCA BERABER

Voltpro
elektrik motorları

HUGO BOSS

OLGUNÇELİK
Leading Spring Technology

Mubea

EF Ege Fren
Value Your Safety

ÇİMSTONE

TOFAŞ
TÜRK OTOMOBİL FABRİKASI A.Ş.

SABAF

REYNAERS
aluminium

BRIDGESTONE



Mercedes-Benz



O.S ONUR METAL
ÇELİK KONSTRÜKSİYON



ONUR METAL OLARAK Gelecek nesillere yaşanabilir bir dünya bırakma sorumluluğunu her zaman taşıyacağız...

As Onur Metal, we will always bear the responsibility of leaving a livable world to future generations.



Çevreye Duyarlı Üretim



İLETİŞİM BİLGİLERİMİZ



0 (532) 274 31 49



foreigntrade@onurmetalcelik.com.tr (ihracat için)
uretim@onurmetalcelik.com.tr (teklif talepleriniz için)



Muradiye Mahallesi 5.(OSB) Sokak No:1 Yunusemre/MANİSA